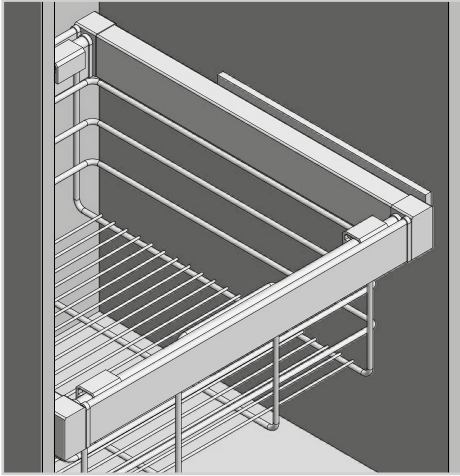


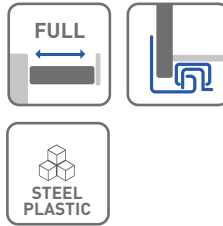
KOSZ AŻUROWY ELITE OPENWORK BASKET ELITE АЖУРНАЯ КОРЗИНА ELITE



ZASTOSOWANIE / APPLICATION / ПРИМЕНЕНИЕ

Garderoba / Wardrobes / Гардеробы
Kosz ażurowy / Openwork basket / Ажурная корзина

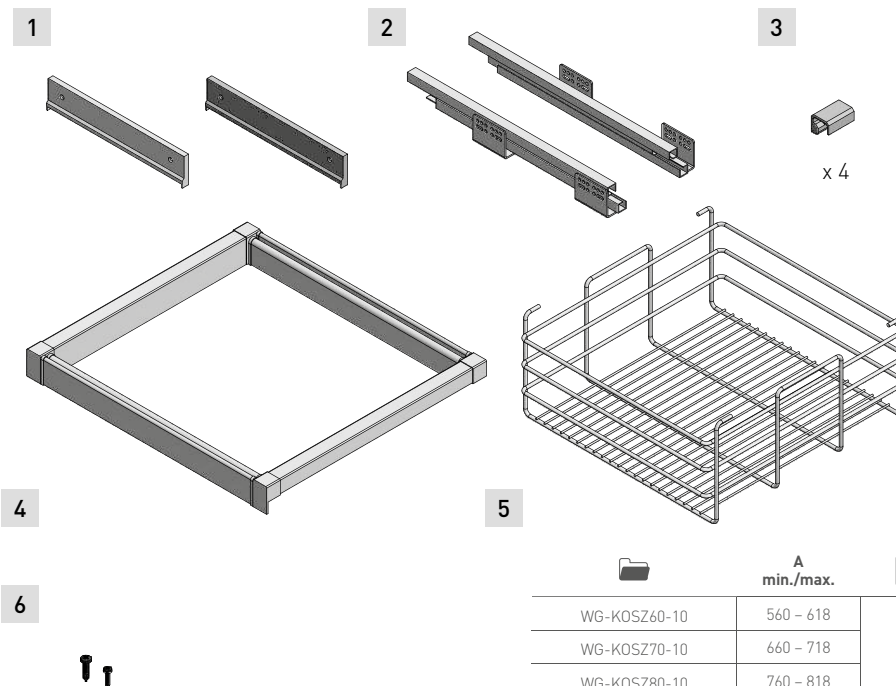
PARAMETRY / CHARACTERISTICS / ХАРАКТЕРИСТИКИ



PAKOWANIE / PACKING / УПАКОВКА



SKŁAD ZESTAWU / SET INCLUDES / КОМПЛЕКТАЦИЯ



- Ostona prowadnicy - kpl / Slide cover - kpl / Крышка направляющей - kpl
- Prowadnica dolny montaż L-450 - kpl / Under mount drawer L-450 - kpl / Направляющая нижнего монтажа L-450 - kpl
- Mocowanie kosza / End connectors / Концевые крепления
- Rama: 60 / 70 / 80 / 90 / Frame: 60 / 70 / 80 / 90 / Каркас: 60 / 70 / 80 / 90
- Kosz ażurowy: 60 / 70 / 80 / 90 / Openwork basket: 60 / 70 / 80 / 90 / Ажурная корзина: 60 / 70 / 80 / 90
- Wkręty - kpl / Screws - kpl / Винты - kpl

6



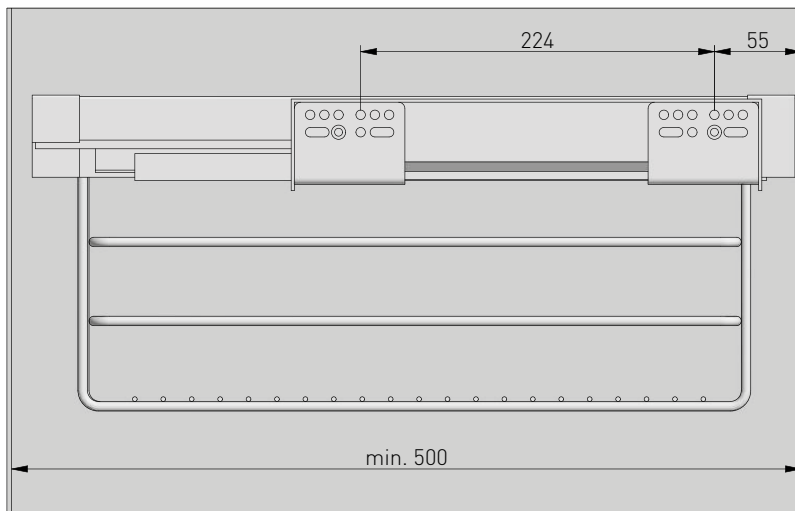
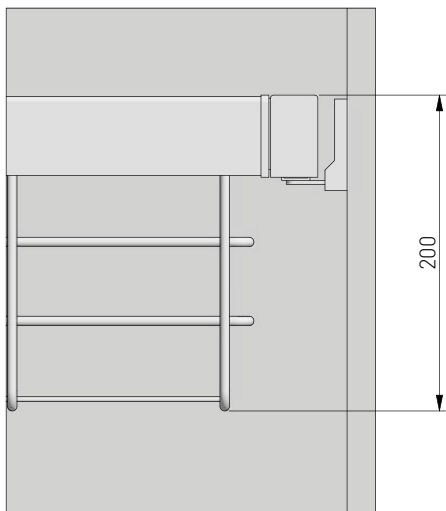
	A min./max.			
WG-KOSZ60-10	560 - 618		pełny full полное	biały white белый
WG-KOSZ70-10	660 - 718			
WG-KOSZ80-10	760 - 818			
WG-KOSZ90-10	860 - 918			
WG-KOSZ60-60	560 - 618			antracyt anthracite антрацит
WG-KOSZ70-60	660 - 718			
WG-KOSZ80-60	760 - 818			
WG-KOSZ90-60	860 - 918			

stal, tworzywo
steel, plastic
сталь, пластмасса

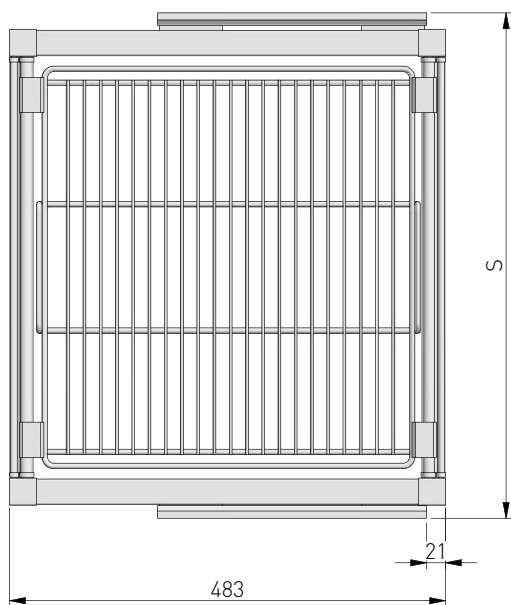
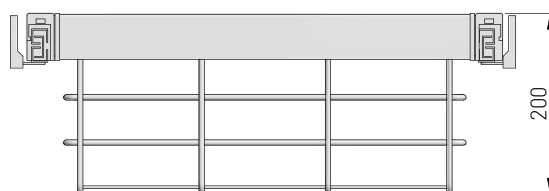
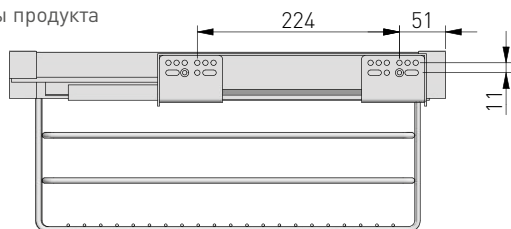
PLANOWANIE / PLANNING / ПРОЕКТИРОВАНИЕ


Wymiary zabudowy
Cabinet planning information
Размер установки

Rozstaw otworów montażowych w korpusie
Spacing of mounting holes in the body
Расстояние между монтажными отверстиями в корпусе

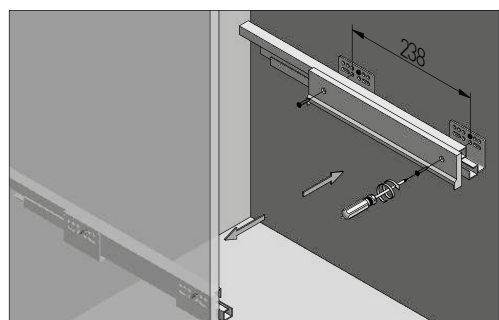
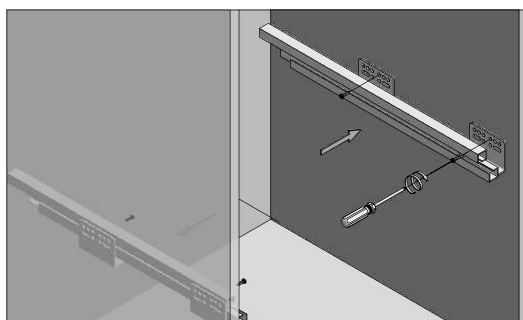
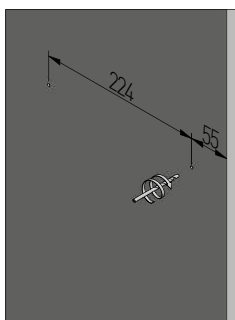


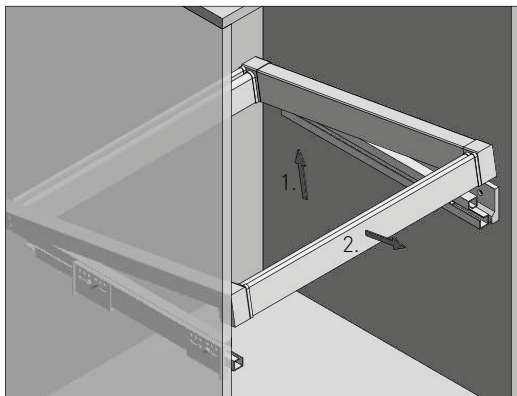
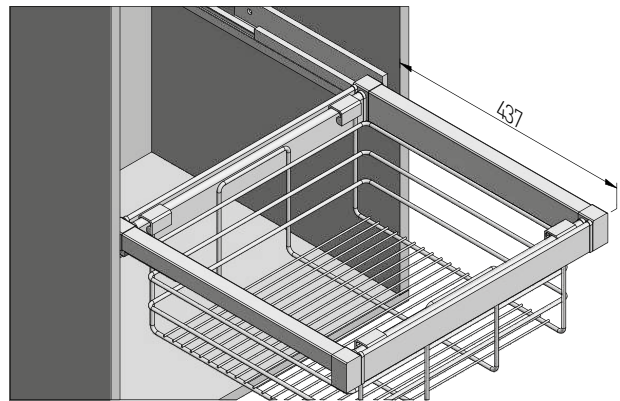
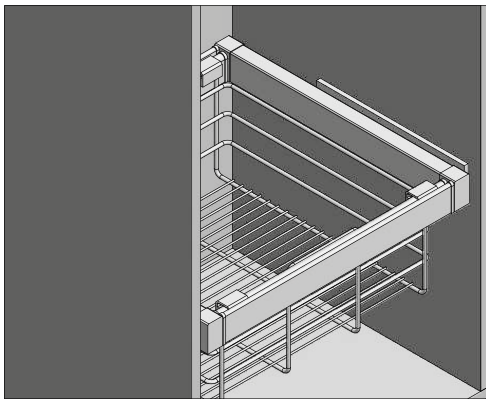
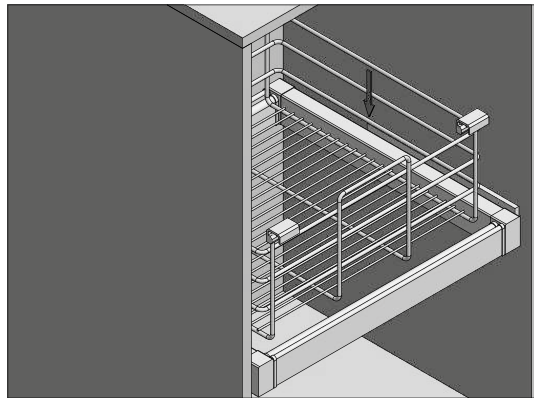
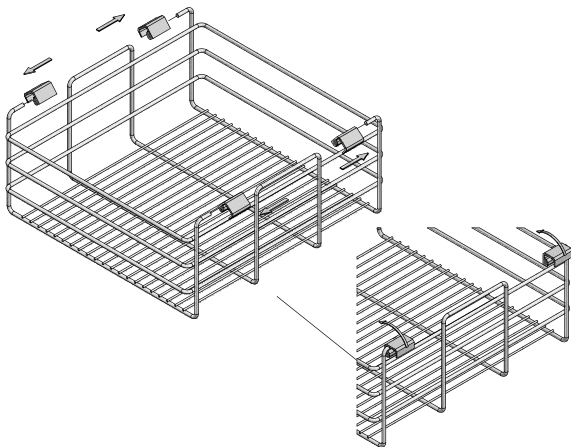
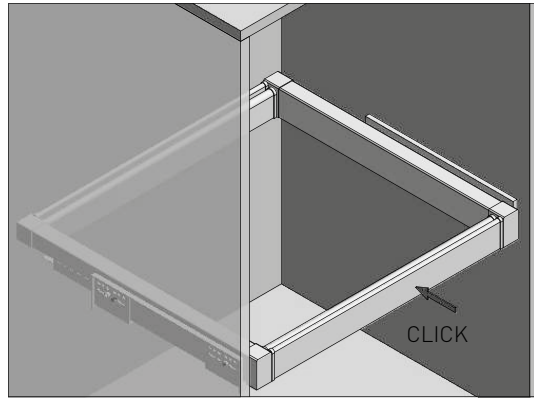
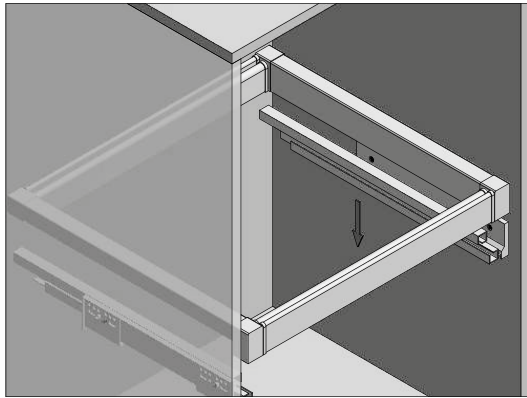
Wymiary produktu
Product dimensions
Размеры продукта



	S (min/max)
WG-KOSZ60-10	560-618
WG-KOSZ60-60	
WG-KOSZ70-10	660-718
WG-KOSZ70-60	
WG-KOSZ80-10	760-818
WG-KOSZ80-60	
WG-KOSZ90-10	860-918
WG-KOSZ90-60	

MONTAŻ / ASSEMBLY / УСТАНОВКА





REGULACJA / ADJUSTMENT / РЕГУЛИРОВКА

