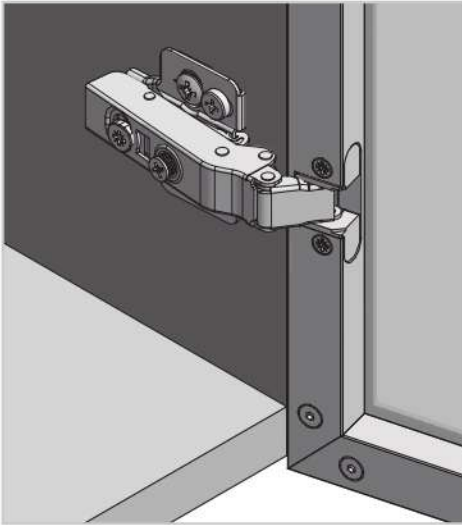
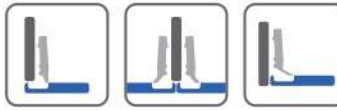


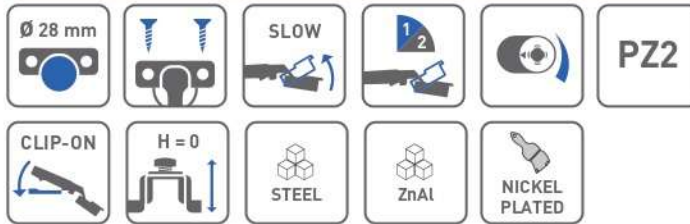
Zawias do ramek aluminiowych Silento PRO z cichym domykiem
 Hinge for aluminium frames Silento PRO with soft-closing
 Петля для алюминиевых рамок Silento PRO с плавным
 закрыванием



NAŁOŻENIE FRONTU / FRONT OVERLAY / НАЛОЖЕНИЕ ФАСАДА



PARAMETRY / CHARACTERISTICS / ХАРАКТЕРИСТИКИ

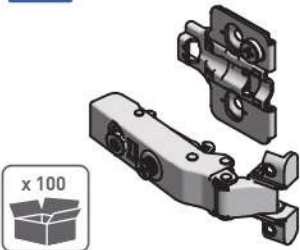


OPCJE ZESTAWU / SET OPTIONS / КОМПЛЕКТАЦИЯ



SKŁAD ZESTAWU / SET INCLUDES / КОМПЛЕКТАЦИЯ

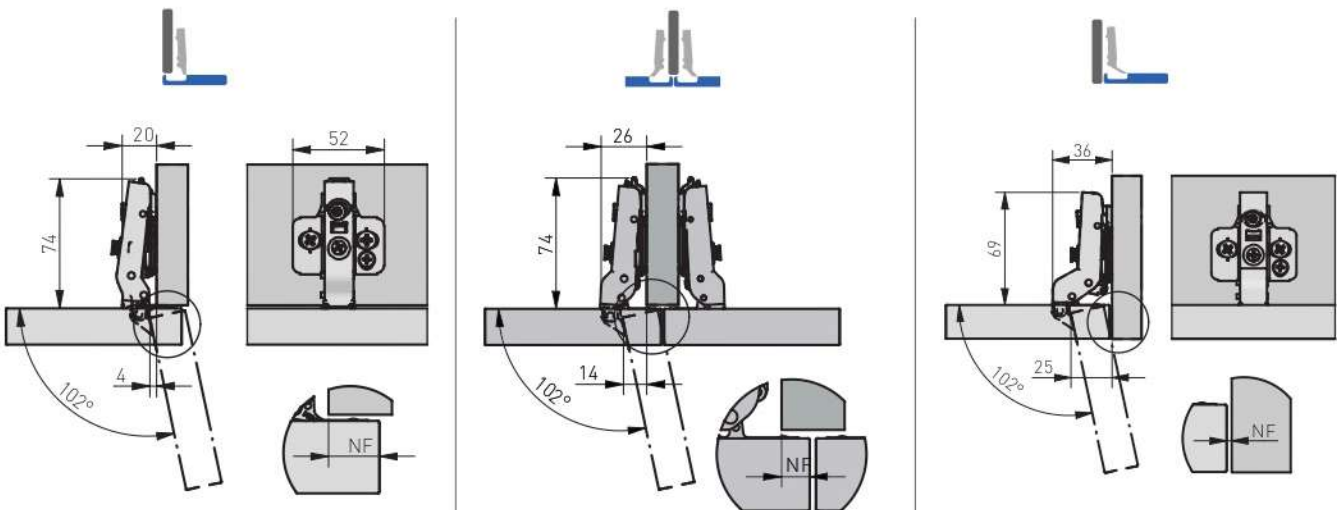
ZAWIAS NAKŁADANY
 OVERLAY FRONT
 НАКЛАДНАЯ ПЕТЛЯ



x 100

H0	ZM-HCSLRALU09-3DBE0	-	-
	ZM-HCSLRALU09-3DBE0-20	-	-

PLANOWANIE / PLANNING / ПРОЕКТИРОВАНИЕ



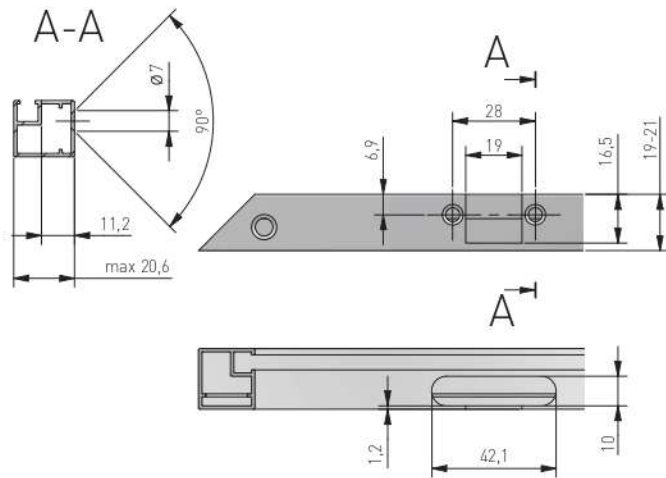
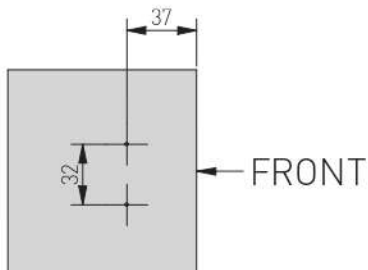
MONTAŻ / MOUNTING / МОНТАЖ

montaż prowadnika w korpusie
mounting plate installation
присадка под ответную планку

montaż puszki we froncie
hinge cup installation
присадка под чашку петли

*

ø2	ø5



NF	14	15	16	17	18	5	6	7	8	9	-4	-3	-2	-1	0
H = 0	K	3	4	5				3	4	5			3	4	5

NF = nalożenie frontu (mm)
front overlay (mm)
наложение фасада (мм)

K = odległość puszki od krawędzi (mm)
gap between hinge cup and cabinet edge (mm)
расстояние от чашки петли до края (мм)

H = wysokość prowadnika
mounting plate height
высота ответной планки

REGULACJA / ADJUSTMENT / РЕГУЛИРОВКА



± 2 mm



± 1,5 mm



± 1,5 mm