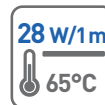
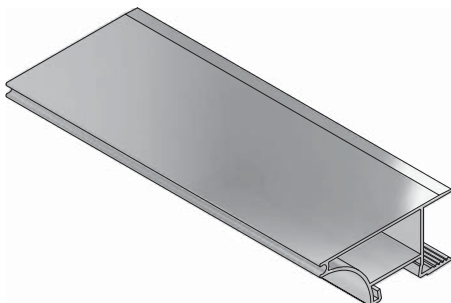


PROFIL GLAX WIEŃCOWY RIM PROFILE GLAX ПРОФИЛЬ GLAX, ТОРЦЕВОЙ

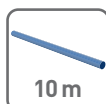
PARAMETRY / CHARACTERISTICS / ХАРАКТЕРИСТИКИ



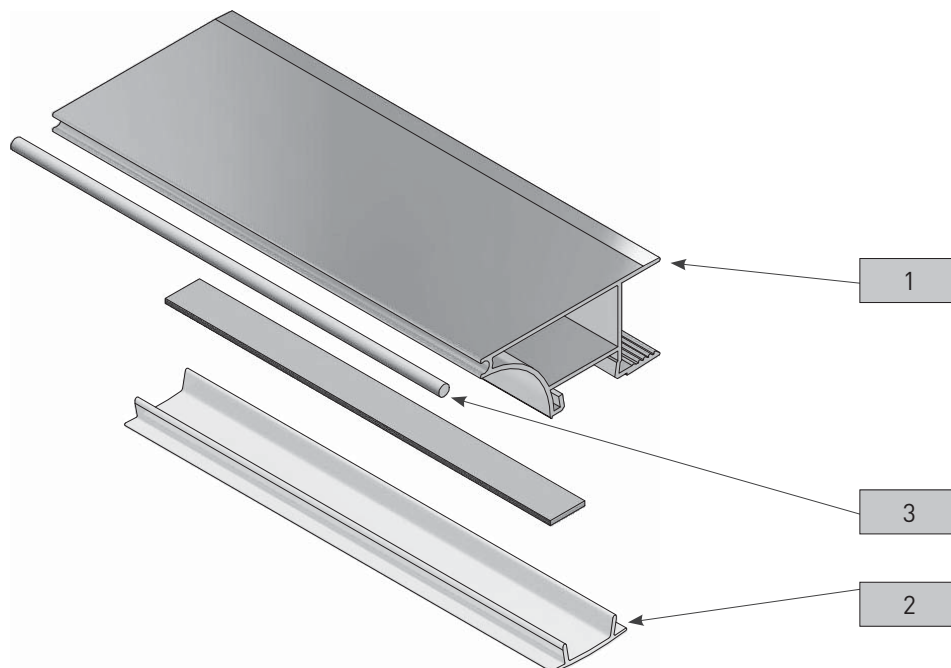
AKCESORIA / ACCESSORIES / АКЦЕССУАРЫ



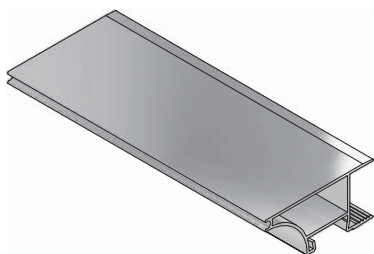
PAKOWANIE / PACKING / УПАКОВКА



SKŁAD ZESTAWU / SET INCLUDES / КОМПЛЕКТАЦИЯ

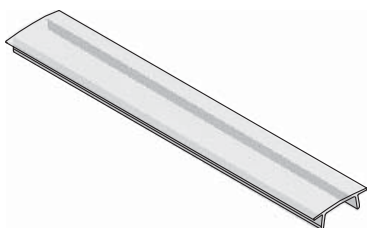


1



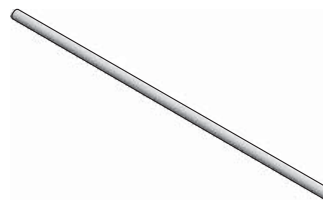
PA-GLAXWN-AL	●	2000	18 mm
PA-GLAXWN19-AL	●		19 mm
PA-GLAXWN16-AL	●		16 mm

2



PA-OSMLGLAX-00	mleczna soft white белый матовый	2000
PA-OSTRGLAX-00	transparentna transparent прозрачная	

3



PA-USZGLAX-00N	●	10 m
PA-USZGLAX-10N	○	

