

elementy **mebli** tapicerowanych

Components for upholstered furniture

Комплектующие для мягкой мебели

Комплектуючі для м'яких меблів



01 / Funkcje meblowe - stelaże

Functional mechanisms

Функциональные механизмы

Функціональні механізми

02 / Ramy

Frames

Рамы

Рами

03 / Wózki

Pull-out mechanisms

Выдвижные механизмы

Висувні механізми

04 / Podnośniki

Lifts

Подъемники

Підйомники

05 / Sprężyny

Springs

Пружины

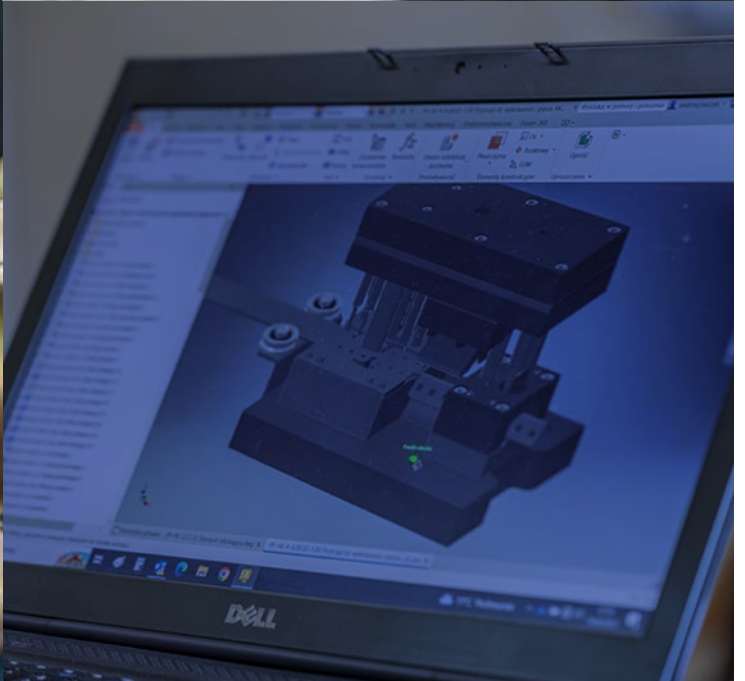
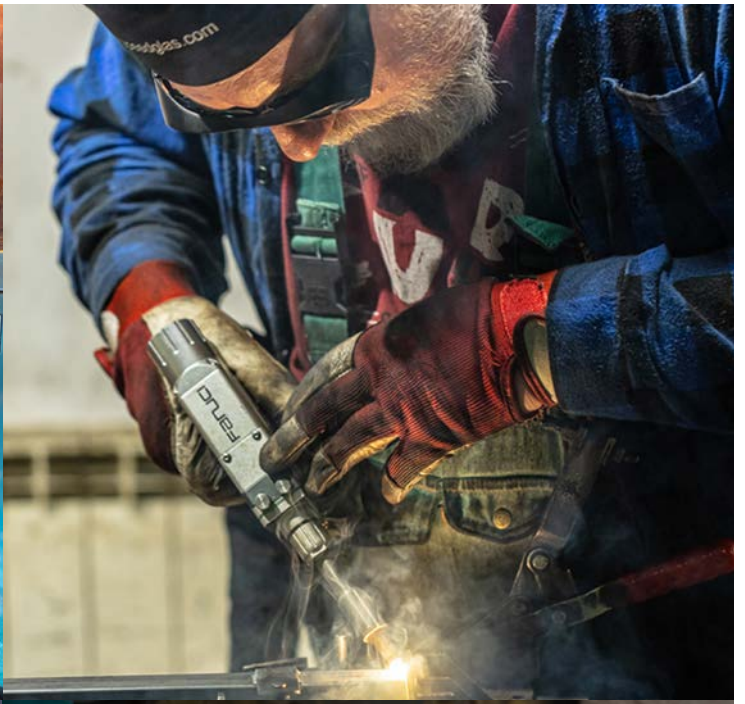
Пружини

06 / Akcesoria

Accessories

Комплектующие

Комплектуючі



PL

GTV Stolmet-Szczytno produkuje akcesoria do mebli tapicerowanych od 1993 roku. Doświadczenie pracowników zakładu i ciągły rozwój przedsiębiorstwa stwarza możliwości zaspokajania oczekiwań klientów polskiego i zagranicznego rynku meblarskiego. Firma posiada szeroki asortyment, tj. mechanizmy funkcyjne do sof rozkładanych, ramy łóżek sypialnianych, podnośniki, akcesoria meblowe i inne. Oferuje także wykonywanie prototypów i produkcję towaru pod indywidualne zamówienie. GTV Stolmet-Szczytno specjalizuje się w plastycznej obróbce metalu - od wykonywania pojedynczych elementów poprzez wytwarzanie gotowych mechanizmów i akcesoriów stosowanych w branży meblarskiej. Zakład posiada własną narzędziownię, co znacząco przyspiesza proces wprowadzania nowych przyrządów do wyrobu detali, które są niezbędne do procesu produkcji i wytwarzania produktów na specjalne zamówienia. Co więcej, zastosowane w produkcji najnowocześniejszej klasy maszyny i technologie, m.in. precyzyjne laserowe cięcie, zrobotyzowane stanowiska spawalnicze, śrutowanie i malowanie proszkowe zapewniają produkty wysokiej jakości, odpowiadające aktualnym standardom europejskim.

EN

GTV Stolmet-Szczytno has been producing upholstered furniture accessories since 1993. The experience of the company's employees and constant development of the company enable it to meet the expectations of customers in the Polish and foreign furniture market. The company provides a wide range of products, including furniture function mechanisms, bed frames for bedrooms, furniture lifts, furniture accessories etc. The company also offers prototyping and production of customized goods. GTV Stolmet-Szczytno specializes in the plastic processing of metal - from the production of individual elements to the production of finished mechanisms and accessories used in the furniture industry. The company has its own tooling shop, which greatly speeds up the process of implementing new tooling for the production process and the manufacture of custom-made products. In addition, the modern machines and technologies used in production, including precise laser cutting, robotic welding stations, shot blasting and powder coating, ensure high quality products that meet modern European standards.

RU

GTV Stolmet-Szczytno производит аксессуары для мягкой мебели с 1993 года. Опыт сотрудников предприятия и постоянное развитие компании позволяют оправдывать ожидания клиентов на польском и зарубежном мебельном рынке. Компания имеет широкий ассортимент, а именно: мебельные функциональные механизмы, каркасы кроватей для спальни, подъемники, мебельные аксессуары и т.д. Компания также предлагает создание прототипов и производство товаров по индивидуальным заказам. GTV Stolmet-Szczytno специализируется на пластической обработке металла - от изготовления отдельных элементов до производства готовых механизмов и аксессуаров, используемых в мебельной промышленности. На предприятии имеется собственный инструментальный цех, что значительно ускоряет процесс внедрения новой оснастки для изготовления деталей, необходимых для производственного процесса и изготовления продукции по индивидуальным заказам. Кроме того, современные станки и технологии, используемые в производстве, включая точную лазерную резку, роботизированные сварочные станции, дробеструйную обработку и порошковую окраску, обеспечивают высокое качество продукции, отвечающее современным европейским стандартам.

UA

GTV Stolmet-Szczytno виробляє аксесуари для м'яких меблів з 1993 року. Досвід співробітників підприємства та постійний розвиток компанії дають змогу виправдовувати очікування клієнтів на польському та зарубіжному меблевому ринку. Компанія має широкий асортимент, а саме: меблеві функціональні механізми, каркаси ліжок для спальні, підйомники, меблеві аксесуари тощо. Компанія також пропонує створення прототипів і виробництво товарів за індивідуальними замовленнями. GTV Stolmet-Szczytno спеціалізується на пластичній обробці металу - від виготовлення окремих елементів до виробництва готових механізмів і аксесуарів, що використовуються в меблевій промисловості. На підприємстві є власний інструментальний цех, що значно прискорює процес впровадження нового оснащення для виготовлення деталей, необхідних для виробничого процесу та виготовлення продукції за індивідуальними замовленнями. Крім того, сучасні верстати та технології, що використовуються у виробництві, включно з точним лазерним різанням, роботизованими зварювальними станціями, дробоструменевим обробленням і порошковим забарвленням, забезпечують високу якість продукції, що відповідає сучасним європейським стандартам.

Stelaż COSMOLAT P1

Functional mechanism COSMOLAT P1

Механизм функциональный COSMOLAT P1

Механізм функціональний COSMOLAT P1

PL

Stelaż Cosmolat P1 do zastosowania w kanapach, narożnikach i sofach. Stelaż o wytrzymałej konstrukcji w całości polakierowany proszkowo (RAL9005). Stelaż P1 jest wyposażony w 4 listwy sprężynujące zamocowane do stelaża za pomocą plastikowych kieszonek oraz tkaniny brezentowej, która jest naciągnięta za pomocą sprężyn. Dzięki temu rozwiązaniu tworzy równomierną powierzchnię spania. Można zwiększyć ilość listew do 6 sztuk w konfiguracji, w celu poprawy komfortu spania lub siedzenia. Możliwe zastosowania materaca do 6 cm grubości. Stelaż P1 można dodatkowo wyposażać w nogę podporową.

EN

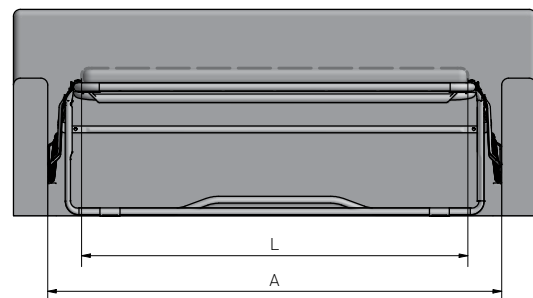
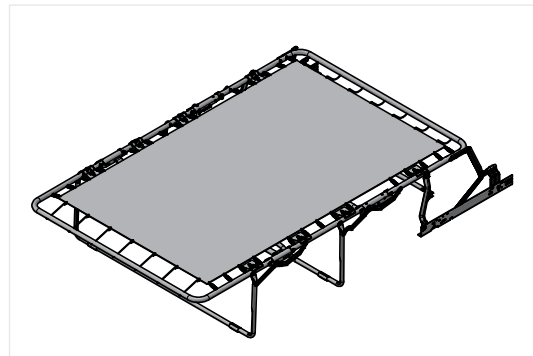
The Cosmolat P1 functional mechanism is a furniture element for use in sofas, corner sofas and sofa beds. The frame has a robust construction and is fully powder-coated (RAL9005). Frame P1 with 4 sprung slats attached to the frame with plastic pockets and a tarpaulin fabric, which is stretched with springs. Thanks to this solution, it creates an even sleeping surface. The number of slats can be increased to 6 in the configuration to increase sleeping or sitting comfort. A mattress up to 6 cm thick can be used. The function can be additionally equipped with a support leg.

RU

Функциональный механизм Cosmolat P1 - это элемент мебели для использования в диванах, угловых диванах и диван-кроватях. Рамы имеют прочную конструкцию и полностью окрашены порошковой краской (RAL9005). Каркас P1 с 4 пружинными планками, прикрепленными к раме с помощью пластиковых карманов и брезентовой ткани, которая натянута с помощью пружин. Благодаря такому решению создается ровная спальная поверхность. Количество планок в конфигурации может быть увеличено до 6 для повышения комфорта во время сна или сидения. Можно использовать матрас толщиной до 6 см. Каркас может быть дополнительно оснащен опорной ножкой.

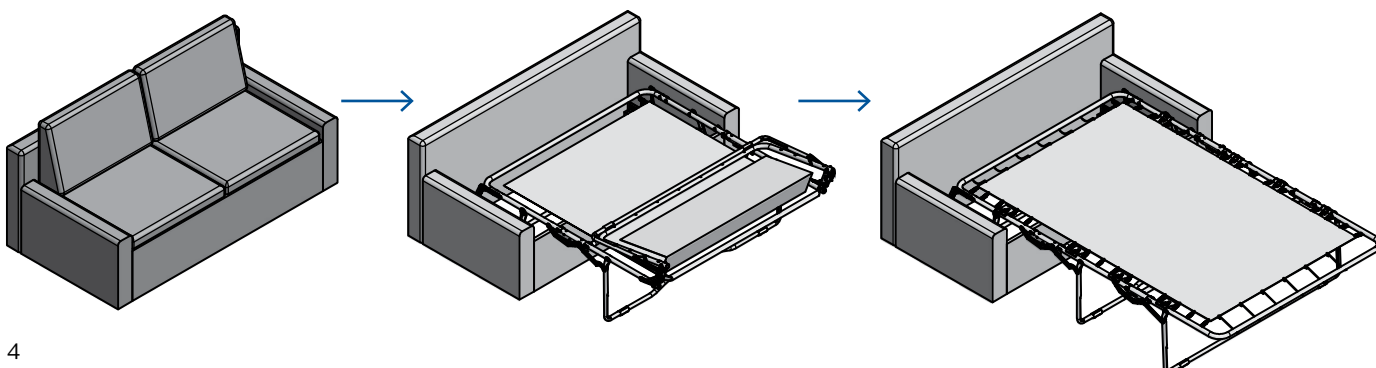
UA

Функціональний механізм Cosmolat P1 - це елементи меблів для використання в диванах, кутових диванах і диван-ліжках. Рами мають міцну конструкцію і повністю пофарбовані порошковою фарбою (RAL9005). Каркас P1 з 4 пружинними планками, прикріпленими до рами за допомогою пластикових кишень і брезентової тканини, яка натягнута за допомогою пружин. Завдяки такому рішення створюється рівна спальна поверхня. кількість планок у конфігурації може бути збільшено до 6 для підвищення комфорту під час сну або сидіння. Можна використовувати матрац товщиною до 6 см. Каркас може бути додатково оснащений опорною ніжкою.

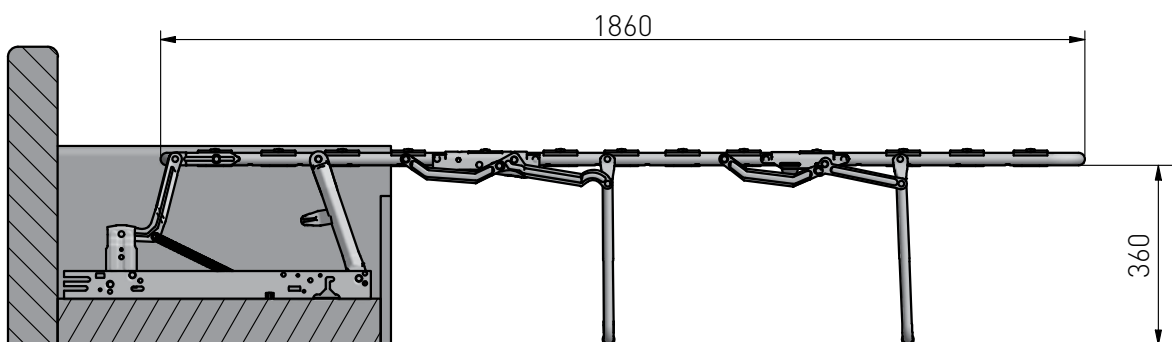
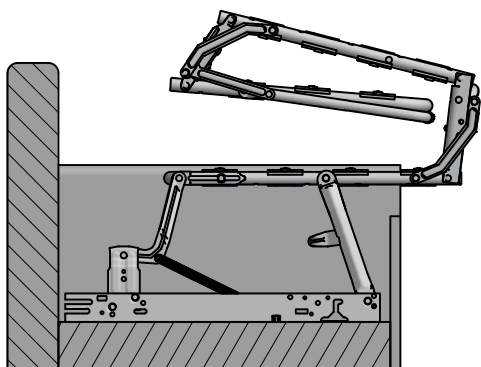
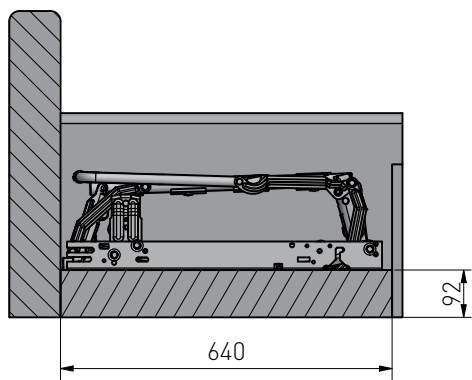


index	L (mm)	A (mm)	color / colour / цвет / колір	material / material / материал / матеріал
ST-104-A-20	700	L + 120	RAL 9005 czarny / black / черный / чорний	stal / steel / сталь / сталь
ST-104-B-20	800			
ST-104-C-20	900			
ST-104-D-20	1000			
ST-104-E-20	1200			
ST-104-F-20	1280			
ST-104-G-20	1400			
ST-104-H-20	1500			
ST-106-E-20	1200			
ST-106-G-20	1400			

ZASADA DZIAŁANIA / PRINCIPLE OF OPERATION / СПОСОБ РАБОТЫ / СПОСІБ РОБОТИ



DANE TECHNICZNE / TECHNICAL SPECIFICATIONS /
ТЕХНИЧЕСКИЕ ХАРАКТЕРИСТИКИ / ТЕХНІЧНІ ХАРАКТЕРИСТИКИ



Stelaż COSMOLAT P2

Functional mechanism COSMOLAT P2

Механизм функциональный COSMOLAT P2

Механізм функціональний COSMOLAT P2

PL

Stelaż Cosmolat P2 to funkcja meblowa do zastosowania w kanapach, narożnikach i sofach. Stelaż o wytrzymałej konstrukcji w całości polakierowany proszkowo (RAL9005). Funkcja wyposażona jest w 10 listew sprężynujących zamocowanych do stelaża za pomocą plastikowych kieszonek oraz w płótno polipropylenowe, które jest naciągnięte za pomocą sprężyn. Dzięki temu rozwiązaniu tworzy równomierną powierzchnię spania. Możliwość zastosowania materaca do 6 cm grubości. Kolor stelażu – czarny. Materiał: stal.

EN

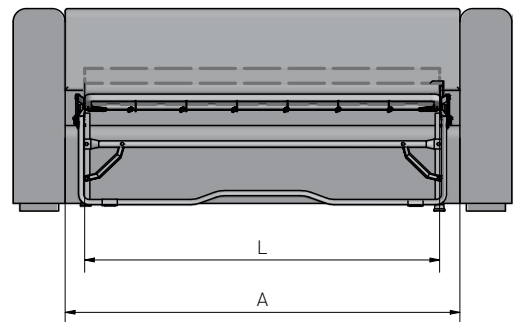
The Cosmolat P2 functional mechanism is a furniture part for use in sofas, corner sofas and sofa beds. The frame is of sturdy construction and is fully powder coated (RAL9005). This model is equipped with 10 sprung slats attached to the frame with plastic pockets and a polypropylene fabric, which is tensioned by springs. This solution creates a flat sleeping surface. You can use a mattress up to 6 cm thick. Frame colour: black. Material: steel.

RU

Функциональный механизм Cosmolat P2 - это мебельный компонент для использования в диванах, угловых диванах и диван-кроватях. Каркас имеет прочную конструкцию и полностью окрашен порошковым методом (RAL9005). Данная модель оснащена 10 подпружиненными планками, закрепленными на раме с помощью пластиковых карманов и полипропиленового полотна, которое натягивается пружинами. Такое решение создает ровную спальную поверхность. Можно использовать матрас толщиной до 6 см. Цвет каркаса: черный. Материал: сталь.

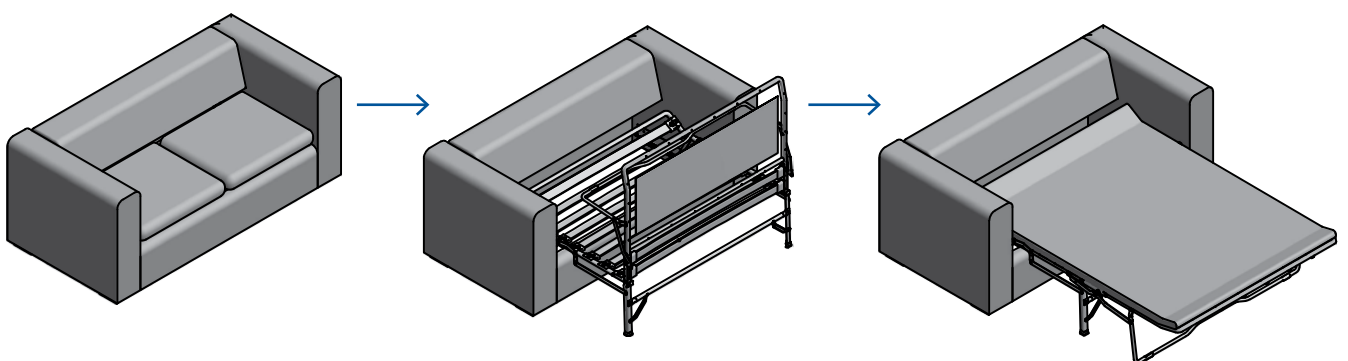
UA

Функціональний механізм Cosmolat P2 - це меблевий компонент для використання в диванах, кутових диванах та диван-ліжках. Каркас має міцну конструкцію і повністю пофарбований порошковым методом (RAL9005). Дана модель оснащена 10 підпружиненими планками, закріпленими на рамі за допомогою пластикових кишень і поліпропіленового полотна, яке натягується пружинами. Таке рішення створює рівну спальну поверхню. Можна використовувати матрац товщиною до 6 см. Колір каркаса: чорний. Матеріал: сталь.

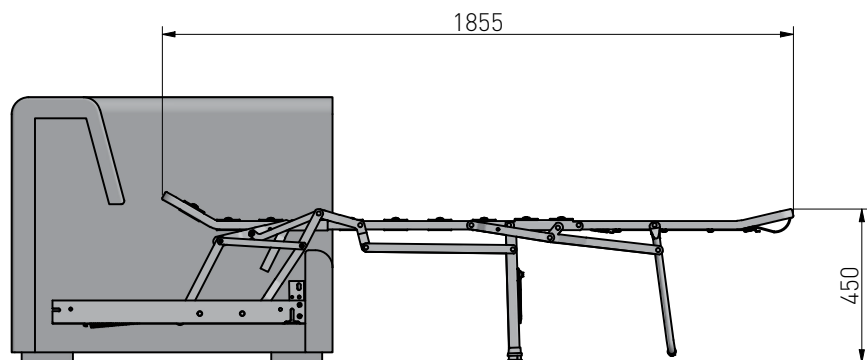
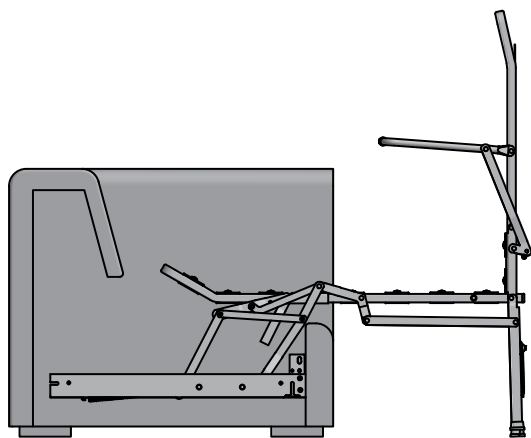
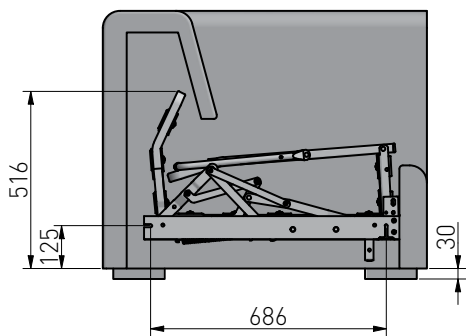


index	L (mm)	A (mm)	kolor / colour / цвет / колір	material / material / материал / матеріал
ST-210-B-20	1400	L + 120	RAL 9005 czarny / black / черный / чорний	stal / steel / сталь / сталь

ZASADA DZIAŁANIA / PRINCIPLE OF OPERATION / СПОСОБ РАБОТЫ / СПОСІБ РОБОТИ



DANE TECHNICZNE / TECHNICAL SPECIFICATIONS /
ТЕХНИЧЕСКИЕ ХАРАКТЕРИСТИКИ / ТЕХНІЧНІ ХАРАКТЕРИСТИКИ



Stelaż COSMOLAT P3

Functional mechanism COSMOLAT P3

Механизм функциональный COSMOLAT P3

Механізм функціональний COSMOLAT P3

PL

Stelaż Cosmolat P3 do zastosowania w kanapach, narożnikach i sofach. Stelaż o wytrzymałej konstrukcji w całości polakierowany proszkowo (RAL9005). Cosmolat P3 wyposażony jest w 13 listew sprężynujących zamocowanych do stelaża za pomocą plastikowych kieszonek. Dzięki temu rozwiązaniu każda listwa niezależnie dopasowuje się do kształtów ciała, co sprawia, że funkcja jest bardzo komfortowa. Możliwe zastosowania materaca do 6 cm grubości. Stelaż P1 można dodatkowo wyposażać w nogę podporową.

EN

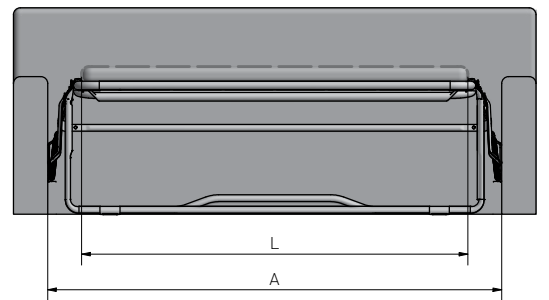
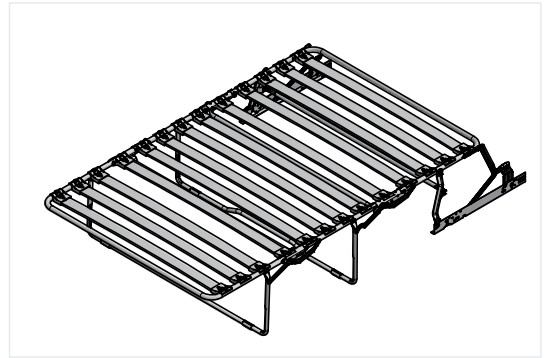
The Cosmolat P3 functional mechanism is a furniture elements for use in sofas, corner sofas and sofa beds. The frames has a robust construction and is fully powder-coated (RAL9005). Frame P3 with 13 spring strips attached to the frame with plastic pockets. Thanks to this solution, each slat independently adapts to the shape of the body, which makes the function very comfortable. A mattress up to 6 cm thick can be used. The function can be additionally equipped with a support leg.

RU

Функциональный механизм Cosmolat P3 - это элемент мебели для использования в диванах, угловых диванах и диван-кроватях. Рамы имеют прочную конструкцию и полностью окрашены порошковой краской (RAL9005). Каркас P3 с 13 пружинными планками, прикрепленными к раме с помощью пластиковых карманов. Благодаря такому решению каждая планка самостоятельно подстраивается под форму тела, что делает конструкцию очень удобной. Можно использовать матрас толщиной до 6 см. Каркас может быть дополнительно оснащен опорной ножкой.

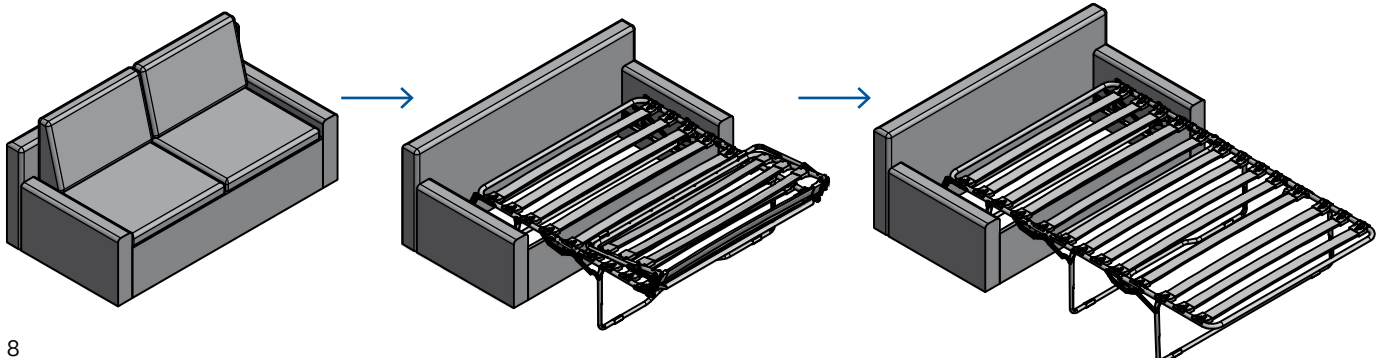
UA

Функціональний механізм Cosmolat P3 - це елементи меблів для використання в диванах, кутових диванах і диван-ліжках. Рами мають міцну конструкцію і повністю пофарбовані порошковою фарбою (RAL9005). Каркас P3 з 13 пружинними планками, прикріпленими до рами за допомогою пластикових кишень. Завдяки такому рішення кожна планка самостійно підлаштовується під форму тіла, що робить конструкцію дуже зручною. Можна використовувати матрац товщиною до 6 см. Каркас може бути додатково оснащений опорною ніжкою.

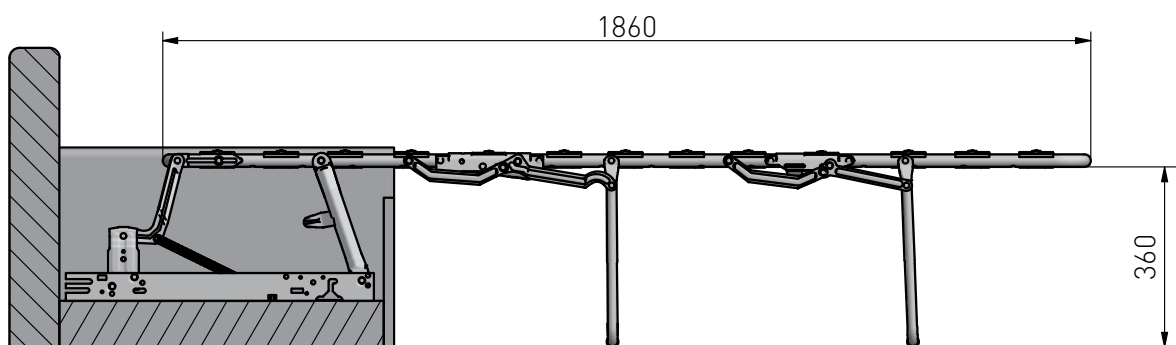
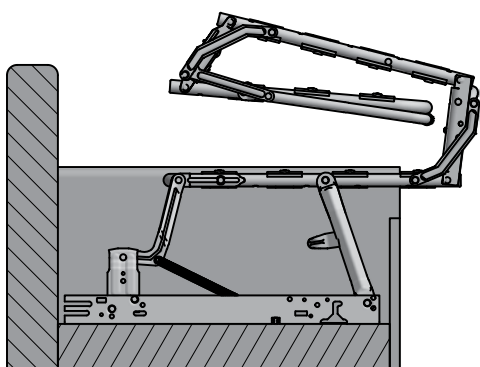
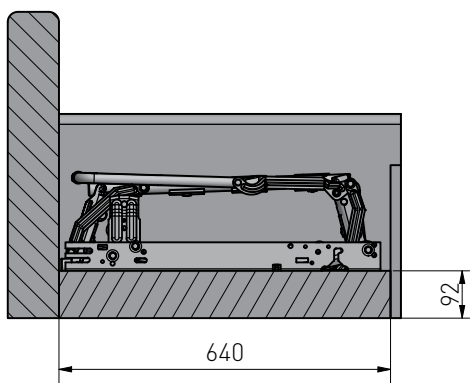


index	L (mm)	A (mm)	kolor / colour / цвет / колір	material / material / материал / матеріал
ST-313-C-20	900	L + 120	RAL 9005 czarny / black / черный / чорний	stal / steel / сталь / сталь
ST-313-E-20	1200			
ST-313-F-20	1280			
ST-313-G-20	1400			

ZASADA DZIAŁANIA / PRINCIPLE OF OPERATION / СПОСОБ РАБОТЫ / СПОСІБ РОБОТИ



DANE TECHNICZNE / TECHNICAL SPECIFICATIONS /
ТЕХНИЧЕСКИЕ ХАРАКТЕРИСТИКИ / ТЕХНІЧНІ ХАРАКТЕРИСТИКИ



Stelaż COSMOLAT P4

Functional mechanism COSMOLAT P4

Механизм функциональный COSMOLAT P4

Механізм функціональний COSMOLAT P4

PL

Stelaż Cosmolat P4 do zastosowania w kanapach, narożnikach i sofach. Stelaż o wytrzymałej konstrukcji w całości polakierowany proszkowo (RAL9005). Cosmolat P4 wyposażony jest w 8 listew sprężynujących zamocowanych do stelaża za pomocą plastikowych kieszonek. Dzięki temu rozwiązaniu każda listwa niezależnie dopasowuje się do kształtów ciała, co sprawia, że funkcja jest bardzo komfortowa. Stelaż wyjeżdża ze skrzyni na rolkach gumowych, po rozłożeniu wraz z siedziskiem tworzy całą płaszczyznę spania. Możliwość zastosowania materaca do 6 cm grubości.

EN

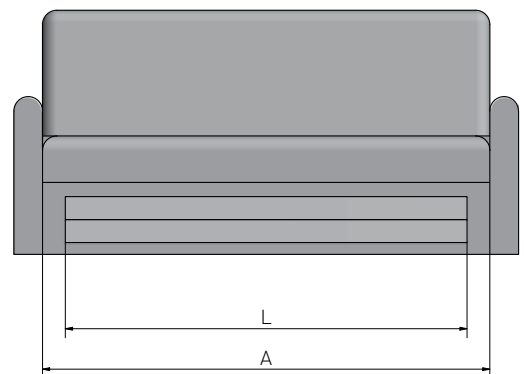
The Cosmolat P4 functional mechanism is a furniture element for use in sofas, corner sofas and sofa beds. The frame is of sturdy construction and is fully powder-coated (RAL9005). The element is equipped with 8 spring-loaded slats fixed to the frame with plastic pockets. Thanks to this solution, each slat adapts independently to the shape of the body, which makes the design very comfortable. The frame swings out of the box on rubber rollers and when unfolded, it forms a single sleeping surface together with the seat. You can use a mattress up to 6 cm thick.

RU

Функциональный механизм Cosmolat P4 - это мебельный элемент для использования в диванах, угловых диванах и диван-кроватях. Каркас имеет прочную конструкцию и полностью окрашен порошковым методом (RAL9005). Элемент оснащен 8 подпружиненными планками, закрепленными на раме с помощью пластиковых карманов. Благодаря такому решению каждая планка независимо адаптируется к форме тела, что делает конструкцию очень удобной. Рама выкатывается из коробки на прорезиненных роликах и в разложенном состоянии вместе с сиденьем образует единую спальную поверхность. Можно использовать матрас толщиной до 6 см.

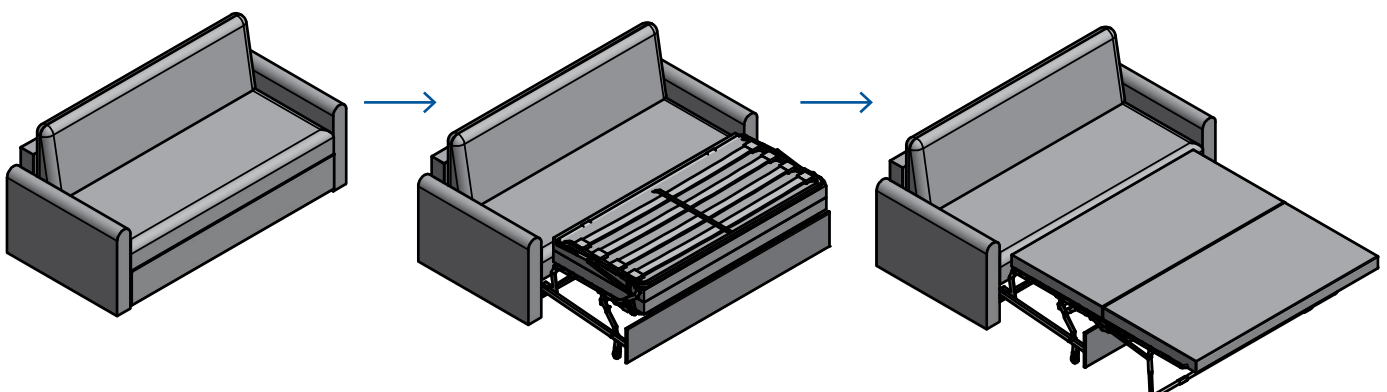
UA

Функціональний механізм Cosmolat P4 - це меблевий елемент для використання в диванах, кутових диванах та диванах-ліжках. Каркас має міцну конструкцію і повністю пофарбований порошковою фарбою (RAL9005). Елемент оснащений 8 підпружиненими планками, закріпленими на рамі за допомогою пластикових кишень. Завдяки такому рішення кожна планка незалежно адаптується до форми тіла, що робить конструкцію дуже зручною. Рама викочується з коробки на прорезинуваних роликах і в розкладеному стані разом із сидінням утворює єдину спальну поверхню. Можна використовувати матрац товщиною до 6 см.

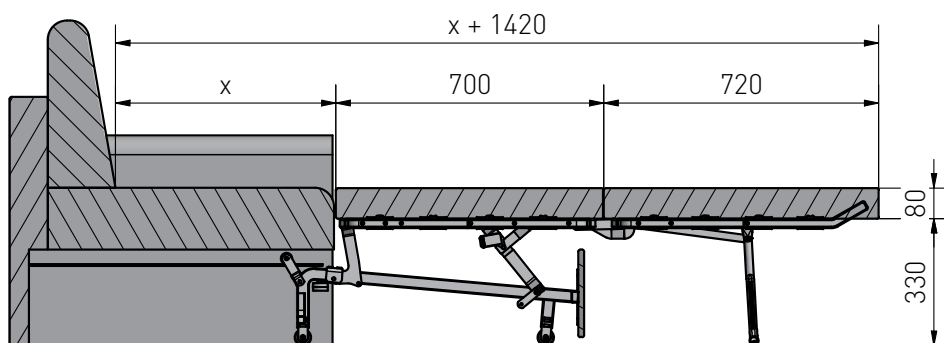
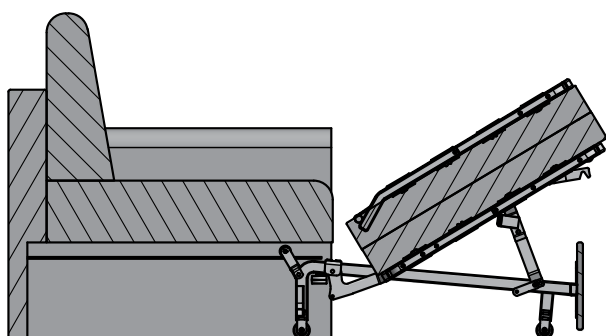
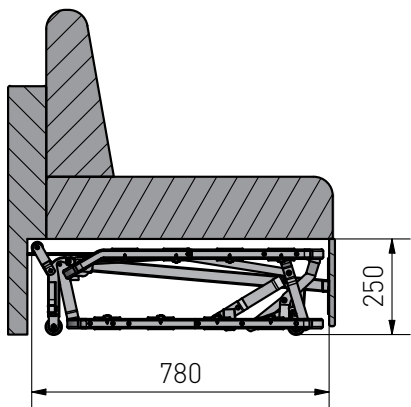


index	L (mm)	A (mm)	kolor / colour / цвет / колір	material / material / материал / матеріал
ST-408-A-20	1200	L + 155	RAL 9005 czarny / black / черный / чорний	stal / steel / сталь / сталь
ST-408-B-20	1360			
ST-408-C-20	1400			

ZASADA DZIAŁANIA / PRINCIPLE OF OPERATION / СПОСОБ РАБОТЫ / СПОСІБ РОБОТИ



DANE TECHNICZNE / TECHNICAL SPECIFICATIONS /
ТЕХНИЧЕСКИЕ ХАРАКТЕРИСТИКИ / ТЕХНІЧНІ ХАРАКТЕРИСТИКИ



Stelaż CLICK-CLACK ST-6

Functional mechanism CLICK-CLACK ST-6

Механизм функциональный CLICK-CLACK ST-6

Механізм функціональний CLICK-CLACK ST-6

PL

Stelaż umożliwiający rozłożenie sofa do pozycji spania. Konstrukcja stalowa wykonana z profilu 30x18x1,5 mm, wypełniona listwami sprężynującymi o grubości 8 mm umieszczonymi w plastikowych kieszonek. W skład kompletu wchodzi dwie ramy i para podnośników czteropozycyjnych.

EN

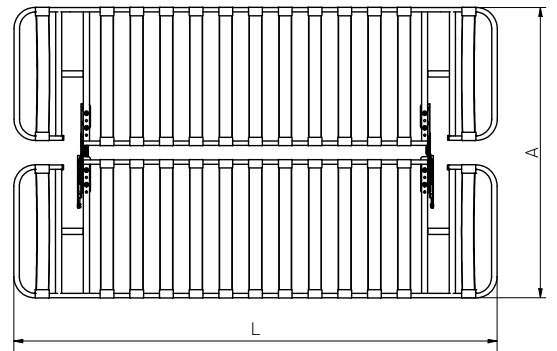
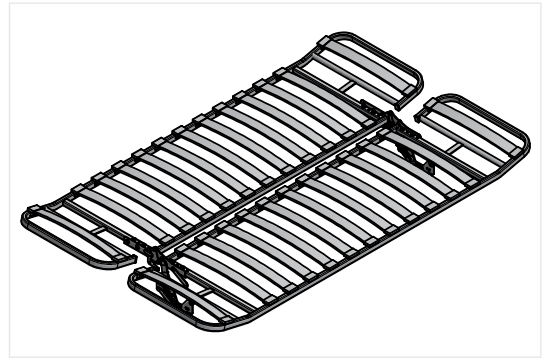
A functional mechanism that can be used to transform the sofa into a sofa bed. Steel structure made of 30x18x1,5 mm profile, filled with 8 mm thick spring slats placed in plastic pockets. Includes two frames and a pair of four-position lifts.

RU

Функциональный механизм, позволяющий раскладывать диван в спальное место. Стальная конструкция из профиля 30x18x1,5 мм, заполненная пружинящими ламелями толщиной 8 мм, помещенными в пластиковые карманы. В комплект входят две рамы и пара четырехпозиционных подъемников.

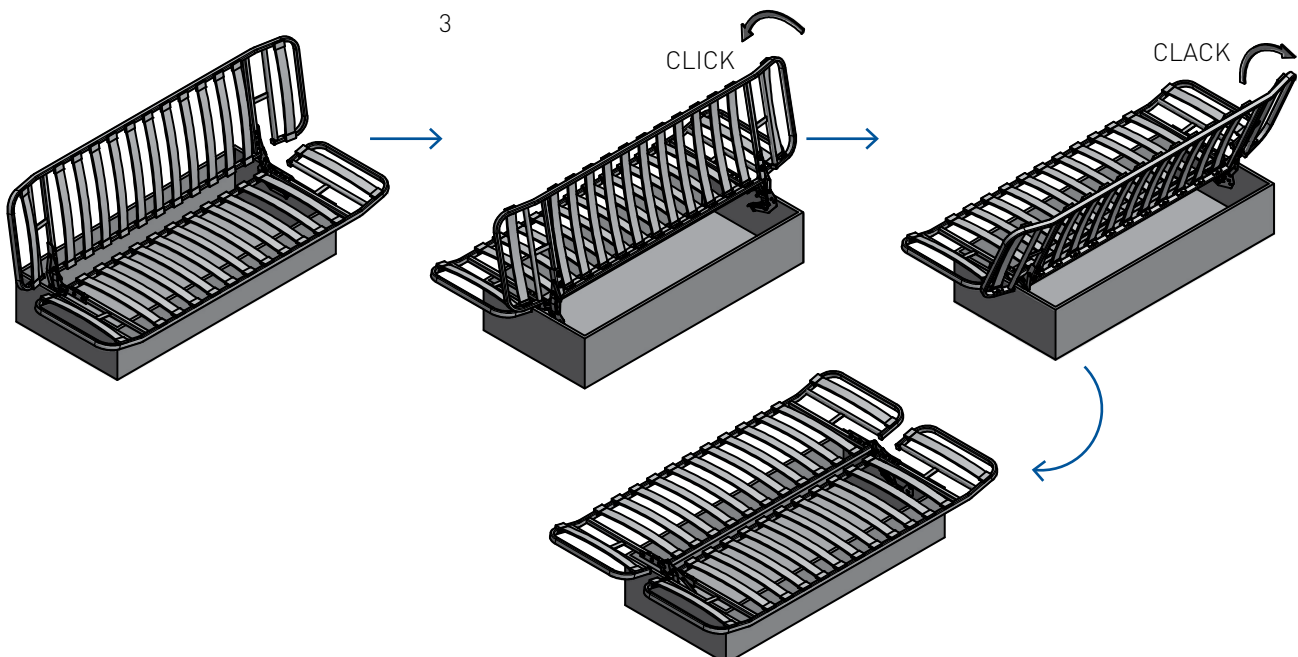
UA

Функціональний механізм, що дає змогу розкласти диван у спальне місце. Сталева конструкція з профілю 30x18x1,5 мм, заповнена пружними ламелями завтовшки 8 мм, поміщеними в пластикові кишені. У комплект входять дві рами і пара чотирипозиційних підійомників.

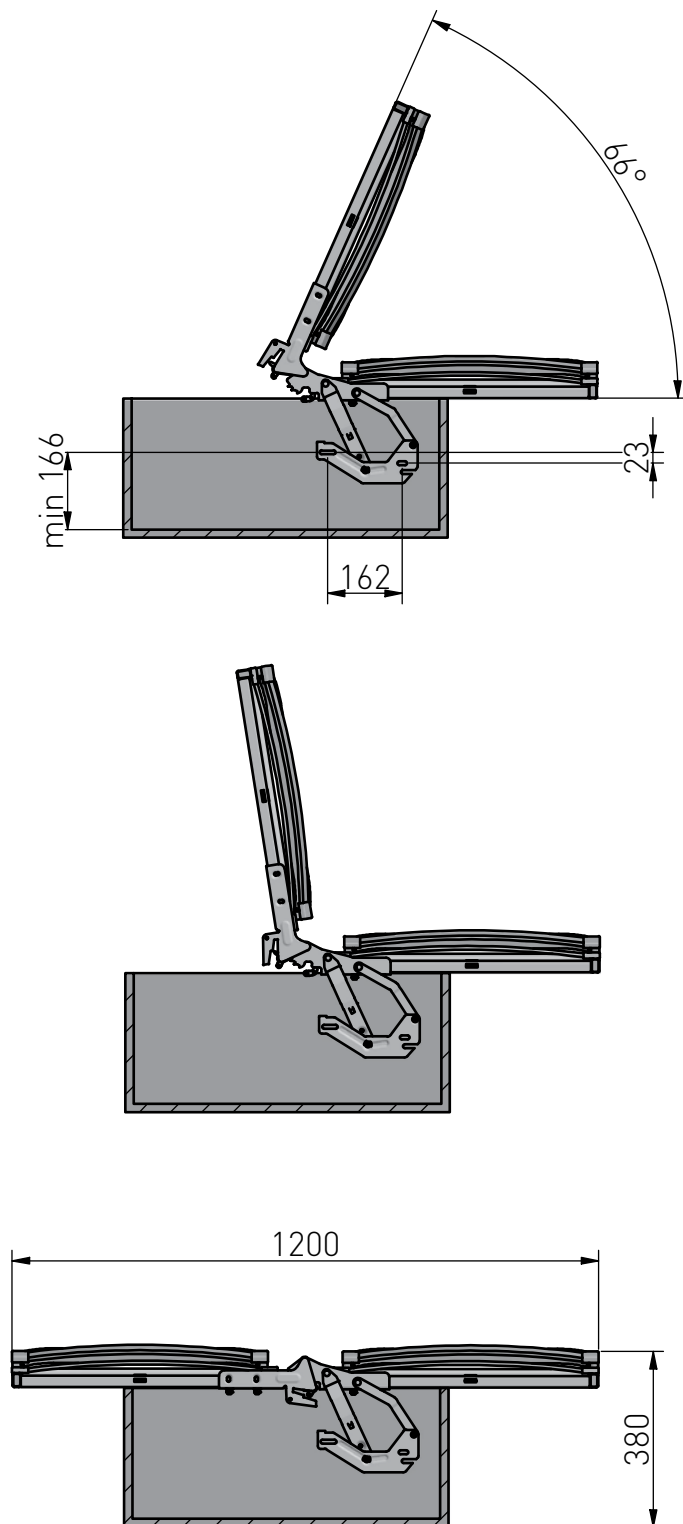


index	L (mm)	A (mm)	kolor / colour / цвет / колір	material / material / материал / материал
ST-622-A-20	1850	1200	RAL 9005 czarny / black / черный / чорний	stal / steel / сталь / сталь
ST-626-B-20	2000	1200		
ST-626-C-20	2000	1300		

ZASADA DZIAŁANIA / PRINCIPLE OF OPERATION / СПОСОБ РАБОТЫ / СПОСІБ РОБОТИ



DANE TECHNICZNE / TECHNICAL SPECIFICATIONS /
ТЕХНИЧЕСКИЕ ХАРАКТЕРИСТИКИ / ТЕХНІЧНІ ХАРАКТЕРИСТИКИ



Rama łóżka MULTIBOX STANDARD

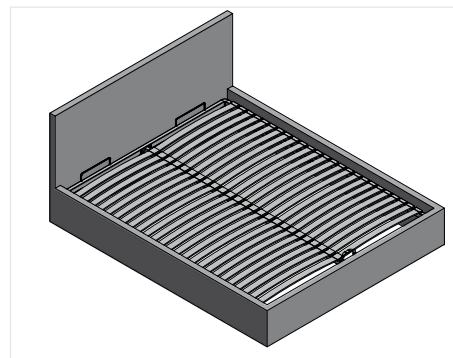
Bed frame MULTIBOX STANDARD

Рама MULTIBOX STANDARD для кровати

Рама MULTIBOX STANDARD для ліжка

PL

Rama do łóżka sypialnianego pod materac to konstrukcja nośna wykonana z metalu, wyposażona w drewniane listwy sprężynujące, które zapewniają wysoki komfort użytkowania. Wytworzona z wysokiej jakości trwałego i niezawodnego materiału. Konstrukcja została wyprodukowana na bazie profilu 40x30x1,5 mm i łączona przy wykorzystaniu naroży wykonanych z tworzywa sztucznego, co sprawia, że jest wyjątkowo wytrzymała i stabilna. Rama składa się z elementów do samodzielnego montażu. Na ramie rozmieszczone są listwy sprężynujące w ilości 25 i 50 szt. Są one połączone z ramą za pomocą plastikowych kieszonek. W tylnej części znajduje się pręt, który zapobiega opadaniu materaca podczas podnoszenia ramy. Otwieranie pionowe. Uchwyt z nylonu. Kolor ramy: czarny. Listwy wykonane z drewna naturalnego. Instrukcja znajduje się w środku opakowania.



EN

The mattress bed frame is a load-bearing structure made of metal, equipped with wooden spring slats to ensure high comfort. It is made of high-quality, durable and sturdy material. Structure based on 40x30x1.5 mm profile and connected by plastic corners, which makes it extremely stable and sturdy. The frame consists of self-assembled elements. There are 25 and 50 spring slats on the frame. These are connected to the frame by plastic pockets. There is a bar in the back that prevents the mattress from falling when the frame is raised. Vertical opening. Nylon handle. Black frame colour. Natural wood slats. Instructions inside the box.

RU

Рама для спальной кровати под матрас представляет собой несущую конструкцию из металла, оснащенную деревянными пружинными рейками для обеспечения высокого комфорта. Изготовлена из высококачественного прочного и надежного материала. Структура изготовлена на основе профиля 40x30x1,5 мм и соединена с помощью уголков из пластика, что делает ее чрезвычайно прочной и устойчивой. Каркас состоит из самосборных элементов. На раме расположены 25 и 50 пружинных планок. Они соединены с рамой пластиковыми карманами. В задней части находится стержень, который предотвращает падение матраса при поднятии рамы.

Вертикальное открывание. Ручка из нейлона. Цвет рамы: черный. Планки из натурального дерева. Инструкции внутри упаковки.

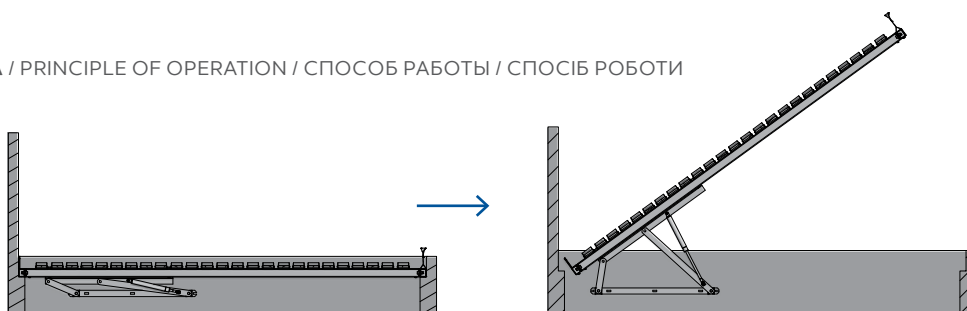
UA

Рама для спального ліжка під матрац являє собою несучу конструкцію з металу, оснащену дерев'яними пружинними рейками для забезпечення високого комфорту. Виготовлена з високоякісного міцного і надійного матеріалу. Структура виготовлена на основі профілю 40x30x1,5 мм і з'єднана за допомогою куточків із пластику, що робить її надзвичайно міцною і стійкою. Каркас складається із самозбірних елементів. На рамі розташовані 25 і 50 пружинних планок. Вони з'єднані з рамою пластиковими кишнями. У задній частині знаходиться стрижень, який запобігає падінню матраца при піднятті рами.

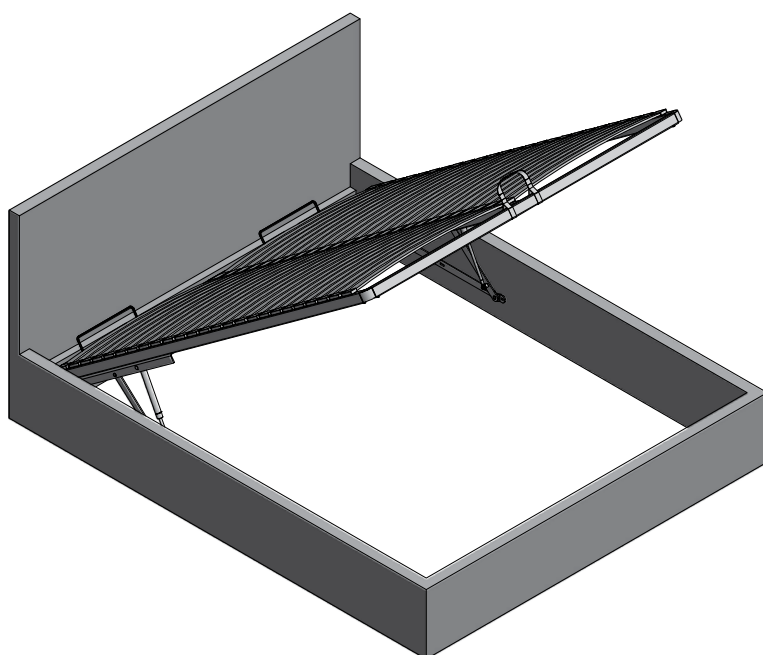
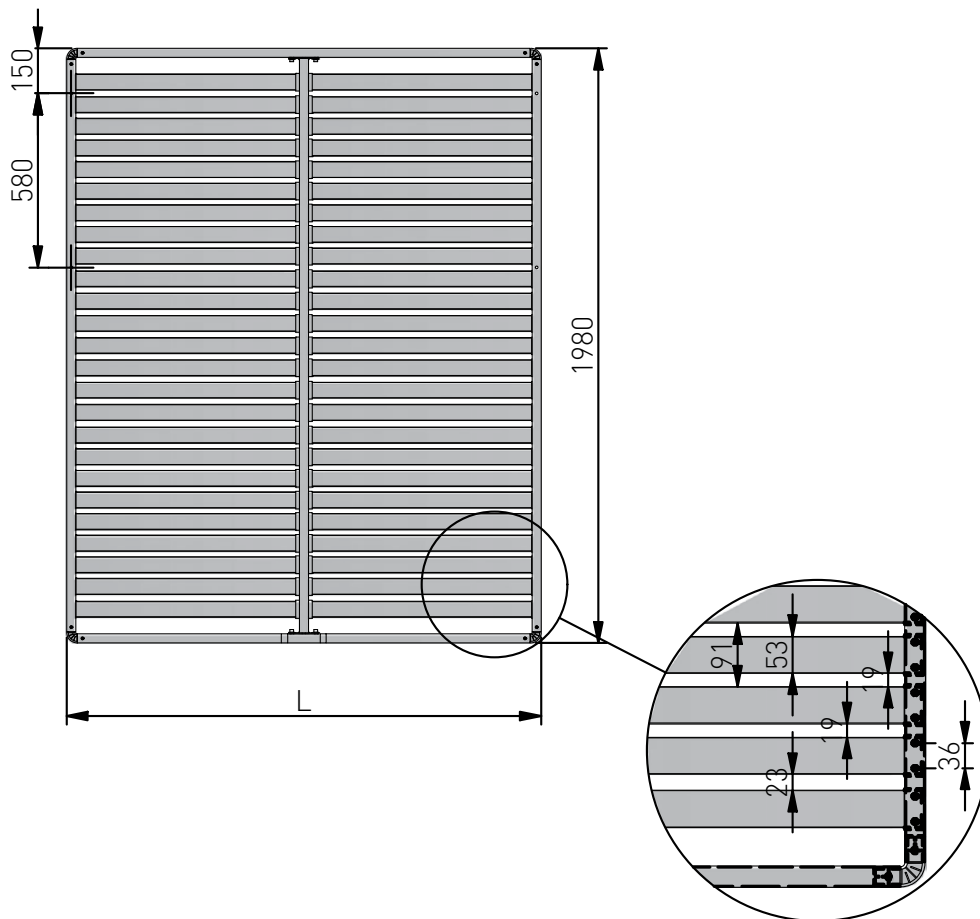
Вертикальне відкривання. Ручка з нейлону. Колір рами: чорний. Планки з натурального дерева. Інструкції всередині упаковки.

index	L (mm)	liczba listew (szt.) / number of slats / количество ламелей / кількість ламелей	material / material / материал / материал
RA-125-A-20	780	25	stal / steel / сталь / сталь
RA-125-B-20	880		
RA-125-C-20	980		
RA-150-D-20	1180	50	
RA-150-E-20	1380		
RA-150-F-20	1580		
RA-150-G-20	1780		
RA-150-H-20	1980		

ZASADA DZIAŁANIA / PRINCIPLE OF OPERATION / СПОСОБ РАБОТЫ / СПОСІБ РОБОТИ



DANE TECHNICZNE / TECHNICAL SPECIFICATIONS /
ТЕХНИЧЕСКИЕ ХАРАКТЕРИСТИКИ / ТЕХНІЧНІ ХАРАКТЕРИСТИКИ



Rama łóżka MULTIBOX STANDARD boczna

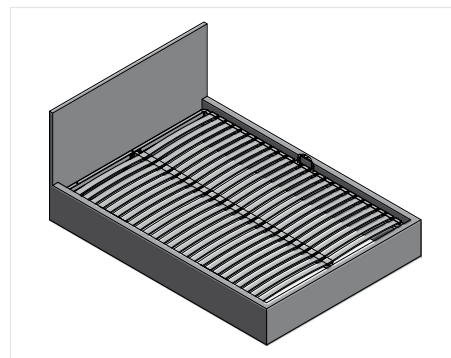
Bed frame MULTIBOX STANDARD with side opening

Рама MULTIBOX STANDARD для кровати с боковым открыванием

Рама MULTIBOX STANDARD для ліжка з боковим відкриванням

PL

Rama do łóżka sypialnianego pod materac to konstrukcja nośna wykonana z metalu, wyposażona w drewniane listwy sprężynujące, które zapewniają wysoki komfort użytkowania. Wytworzona z wysokiej jakości trwałego i niezawodnego materiału. Konstrukcja została wyprodukowana na bazie profilu 40x30x1,5 mm i łączona przy wykorzystaniu naroży wykonanych z tworzywa sztucznego, co sprawia, że rama jest wyjątkowo wytrzymała i stabilna. Składa się z elementów do samodzielnego montażu. Na ramie rozmieszczone są listwy sprężynujące w ilości 25 i 50 szt. Są one połączone z ramą za pomocą plastikowych kieszonek. W bocznej części znajduje się pręt który zapobiega opadaniu materaca podczas podnoszenia ramy. Otwieranie boczne. Uchwyt z nylonu. Kolor ramy: czarny. Listwy wykonane z drewna naturalnego. Instrukcja znajduje się w środku opakowania.



EN

The mattress bed frame is a supporting structure made of metal, equipped with wooden spring slats to ensure high comfort. Made of high-quality, durable and sturdy material. Structure based on 40x30x1.5 mm profile and connected by plastic corners, which makes the frame extremely strong and stable. It consists of self-assembled elements. There are 25 and 50 spring slats on the frame. These are connected to the frame by plastic pockets. There is a rod in the side that prevents the mattress from falling when the frame is raised. Side opening. Nylon handle. Black frame colour. Natural wood slats. Instructions inside the box.

Side opening. Nylon handle. Black frame colour. Natural wood slats. Instructions inside the box.

RU

Рама для спальной кровати под матрас представляет собой несущую конструкцию из металла, оснащенную деревянными пружинными рейками для обеспечения высокого комфорта. Изготовлена из высококачественного прочного и надежного материала. Конструкция изготовлена на основе профиля 40x30x1,5 мм и соединена с помощью уголков из пластика, что делает каркас чрезвычайно прочным и устойчивым. Она состоит из самосборных элементов. На раме расположены 25 и 50 пружинных планок. Они соединены с рамой пластиковыми карманами. В боковой части находится стержень, который предотвращает падение матраса при поднятии рамы.

Боковое открывание. Ручка из нейлона. Цвет рамы: черный. Планки из натурального дерева. Инструкции внутри упаковки.

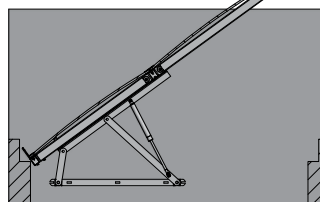
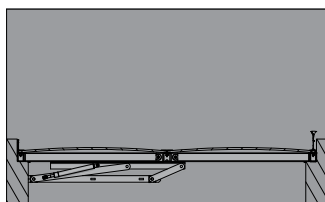
UA

Рама для спального ліжка під матрац являє собою несучу конструкцію з металу, оснащену дерев'яними пружинними рейками для забезпечення високого комфорту. Виготовлена з високоякісного міцного і надійного матеріалу. Конструкцію виготовлено на основі профілю 40x30x1,5 мм і з'єднано за допомогою куточків із пластику, що робить каркас надзвичайно міцним і стійким. Вона складається із самозбірних елементів. На рамі розташовані 25 і 50 пружинних планок. Вони з'єднані з рамою пластиковими кишнями. У бічній частині знаходиться стрижень, який запобігає падінню матраца при піднятті рами.

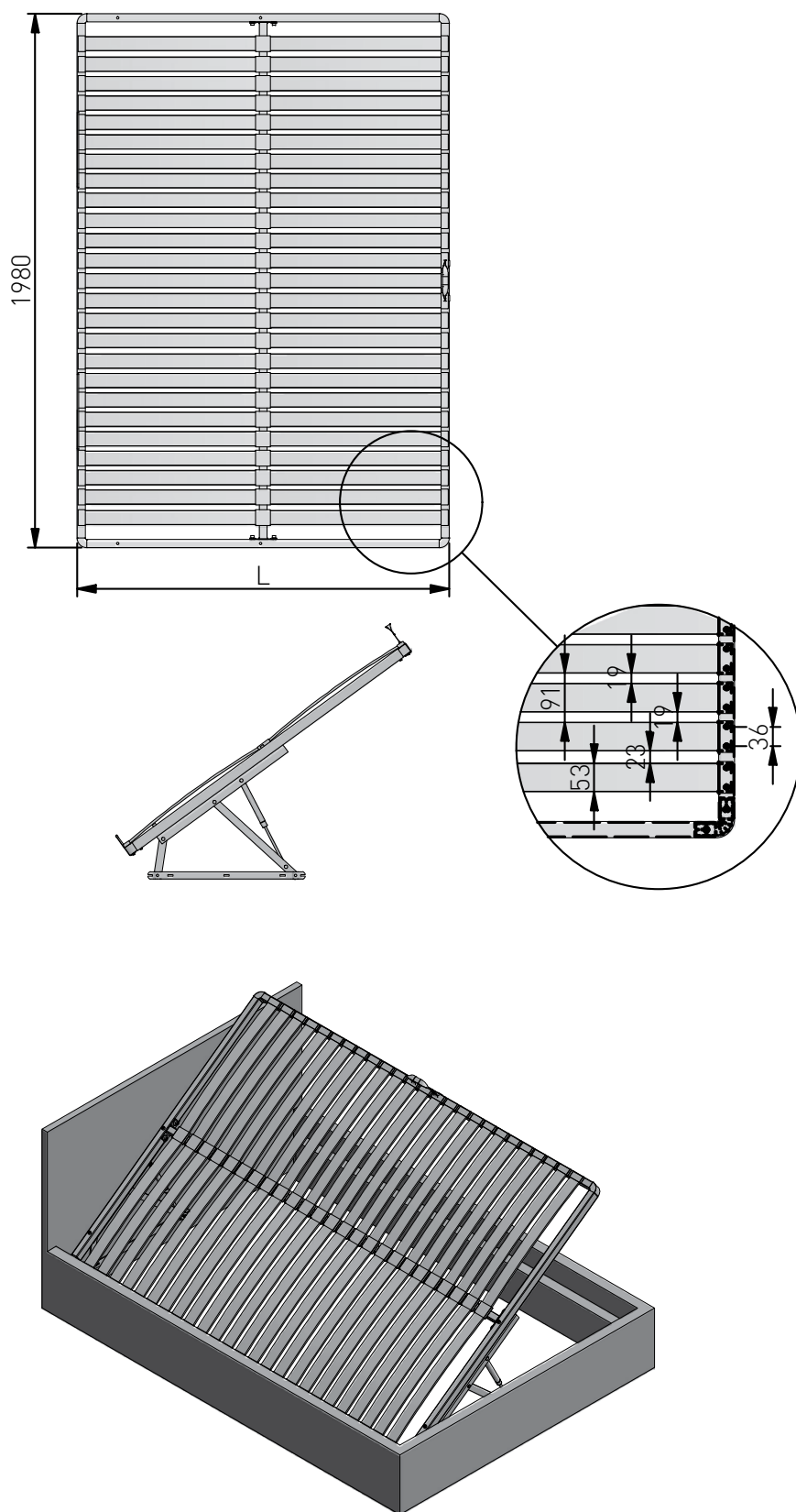
Бічне відкривання. Ручка з нейлону. Колір рами: чорний. Планки з натурального дерева. Інструкції всередині упаковки.

index	L (mm)	iczba listew (szt.) / number of slats (pcs) / количество ламелей / кількість ламелей	material / material / материал / матеріал
RA-125-B-20	880	25	stal / steel / сталь / сталь
RA-125-C-20	980		
RA-150-D-20	1180	50	
RA-150-E-20	1380		
RA-150-F-20	1580		
RA-150-G-20	1780		
RA-150-H-20	1980		

ZASADA DZIAŁANIA / PRINCIPLE OF OPERATION / СПОСОБ РАБОТЫ / СПОСІБ РОБОТИ



DANE TECHNICZNE / TECHNICAL SPECIFICATIONS /
ТЕХНИЧЕСКИЕ ХАРАКТЕРИСТИКИ / ТЕХНІЧНІ ХАРАКТЕРИСТИКИ



Rama łóżka MULTIBOX LIGHT

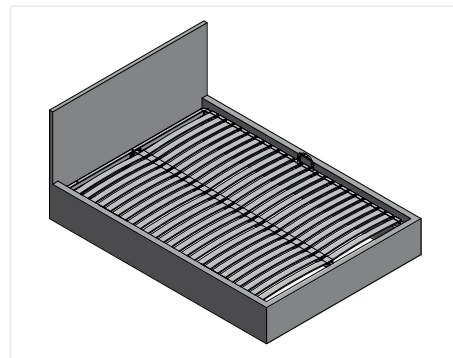
Bed frame MULTIBOX LIGHT

Рама для кровати MULTIBOX LIGHT

Рама для ліжка MULTIBOX LIGHT

PL

Metalowa rama łóżka to konstrukcja nośna wykonana z drewna i metalu. Służy do podparcia materaca i pomaga w równomiernym rozłożeniu ciężaru ciała na listwy. Rama została wykonana z wysokiej jakości, trwałego i niezawodnego metalu. Gięta konstrukcja została wyprodukowana na bazie profilu 30x30x1,5 mm, co sprawia, że rama jest wyjątkowo wytrzymała i stabilna. Rama składa się z elementów do samodzielnego montażu. Na ramie rozmieszczone są listwy sprężynujące w ilości 17 albo 34 szt. Są one połączone z ramą za pomocą plastikowych kieszonek. W tylnej części ramy wspawane są dwa pręty, które zapobiegają opadaniu materaca podczas podnoszenia ramy. Otwieranie pionowe. Uchwyt z nylonu. Kolor: czarny. Listwy wykonane z drewna naturalnego. Instrukcja znajduje się w środku opakowania.



EN

The metal bed frame is a support structure made of wood and metal. It is used to support the mattress and helps distribute the body weight evenly over the slats. The frame is made of high quality, durable and reliable metal. The bent structure is manufactured on the basis of 30x30x1.5 mm profile, which makes the frame extremely strong and resistant. The frame consists of elements for self-assembly. On the frame are arranged spring strips in the number of 17 or 34 pieces. They are connected to the frame by plastic pockets. Two rods are welded into the back of the frame to prevent the mattress from falling when the frame is raised. Vertical opening. Handle made of nylon. Color: black. Slats made of natural wood. Instructions are included inside the package.

RU

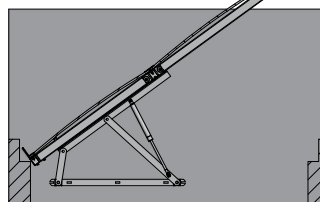
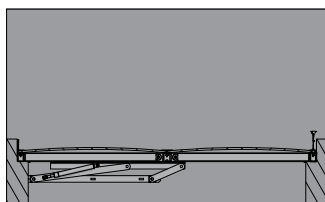
Металлическая рама кровати представляет собой опорную конструкцию из дерева и металла. Она используется для поддержки матраса и помогает равномерно распределить вес тела по рейкам. Каркас изготовлен из высококачественного, прочного и надежного металла. Гнутая конструкция изготовлена на основе профиля 30x30x1,5 мм, что делает раму чрезвычайно прочной и устойчивой. Рама состоит из компонентов для самостоятельной сборки. На ней расположены 17 или 34 пружинные планки. Они соединены с рамой пластиковыми карманами. Два прута приварены к задней части рамы, чтобы предотвратить падение матраса при поднятии рамы. Вертикальное открывание. Ручка из нейлона. Цвет: черный. Планки из натурального дерева. Инструкции внутри упаковки.

UA

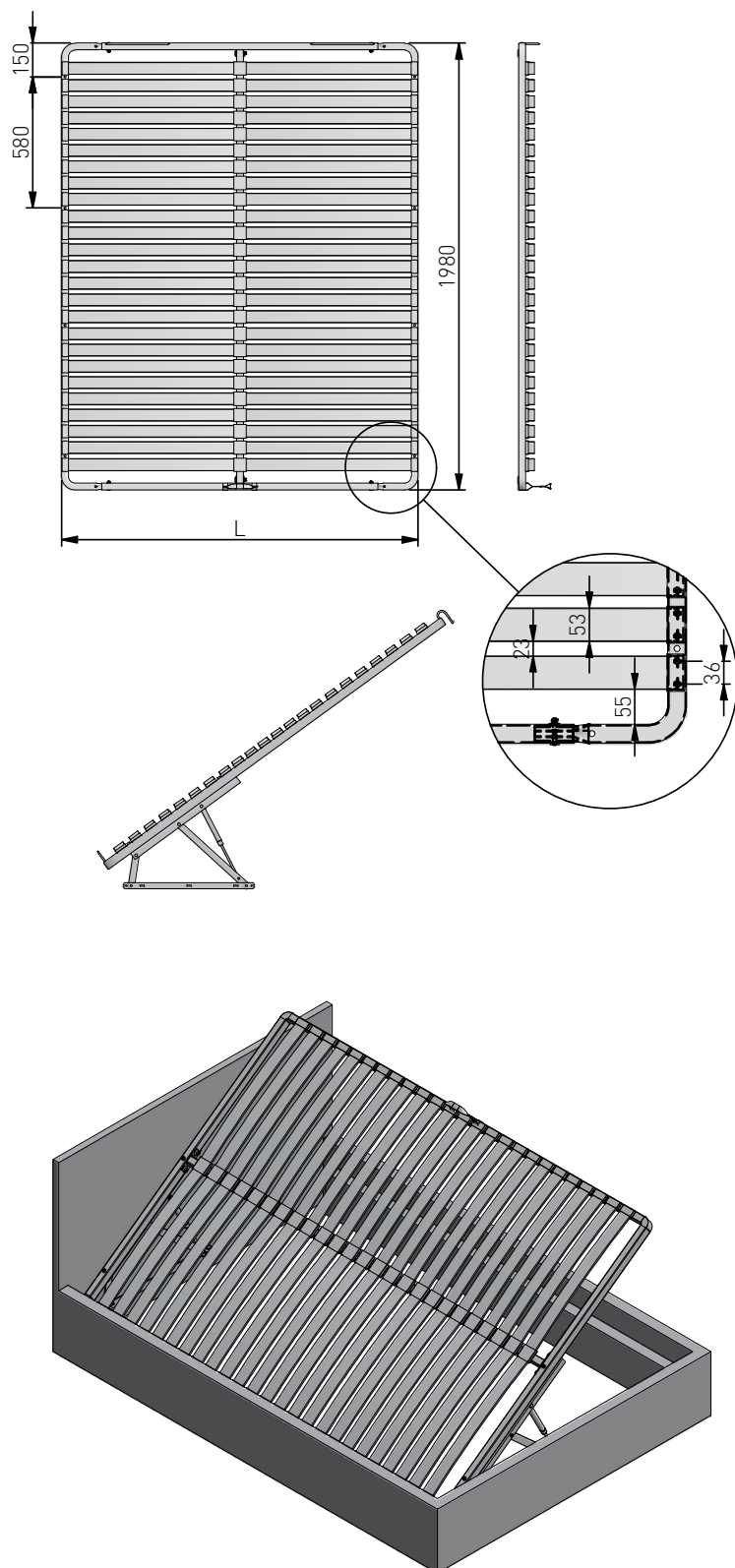
Металева рама ліжка являє собою опорну конструкцію з дерева і металу. Вона використовується для підтримки матраца і допомагає рівномірно розподілити вагу тіла по рейках. Каркас виготовлений з високоякісного, міцного і надійного металу. Гнута конструкція виготовлена на основі профілю 30x30x1,5 мм, що робить раму надзвичайно міцною та стійкою. Рама складається з компонентів для самостійного складання. На ній розташовані 17 або 34 пружинні планки. Вони з'єднані з рамою пластиковими кишнями. Два прутки приварені до задньої частини рами, щоб запобігти падінню матраца під час підняття рами. Вертикальне відкривання. Ручка з нейлону. Колір: чорний. Планки з натурального дерева. Інструкції всередині упаковки.

index	L (mm)	iczba listew (szt.) / number of slats (pcs) / количество ламелей / кількість ламелей	material / material / материал / матеріал
RA-517-B-20	880	17	stal / steel / сталь / сталь
RA-517-C-20	980		
RA-534-D-20	1180	34	
RA-534-E-20	1380		
RA-534-F-20	1580		
RA-534-G-20	1780		
RA-534-H-20	1980		
RA-525-B-20	880	25	
RA-525-C-20	980		
RA-550-D-20	1180	50	
RA-550-E-20	1380		
RA-550-F-20	1580		
RA-550-G-20	1780		
RA-550-H-20	1980		

ZASADA DZIAŁANIA / PRINCIPLE OF OPERATION / СПОСОБ РАБОТЫ / СПОСІБ РОБОТИ



DANE TECHNICZNE / TECHNICAL SPECIFICATIONS /
ТЕХНИЧЕСКИЕ ХАРАКТЕРИСТИКИ / ТЕХНІЧНІ ХАРАКТЕРИСТИКИ



Wózek jezdny MALUNG

The MALUNG pull-out mechanism

Выдвижной механизм MALUNG

Висувний механізм MALUNG

PL

Wózek jezdny Malung to popularne rozwiązanie umożliwiające przekształcenie sofy w funkcję spania. Malung składa się z mechanizmu dźwigniowego tzw. „delfina”, części wysuwanej z rolkami nośnymi i łączyny. W pozycji siedzącej mechanizm jest całkowicie schowany w korpusie sofy. Aby rozłożyć funkcję spania, należy wysunąć cokół sofy i za pomocą mechanizmu wyrównać powierzchnię spania. Wózek wykonany jest ze stali. Kolor: czarny (RAL 9005). Możliwość dokupienia łączyny o wybranej długości od 900-2000 mm.

EN

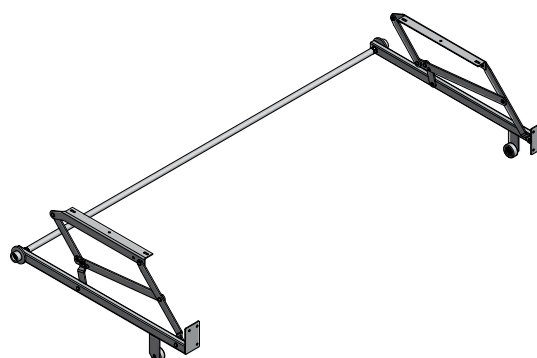
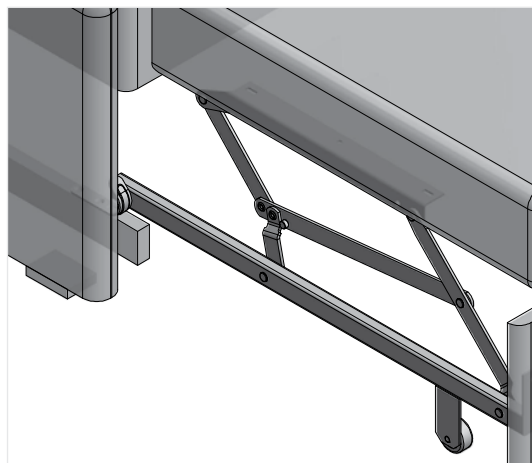
The Malung pull-out mechanism is a popular solution for transforming a sofa into a place to sleep. Malung consists of a lever mechanism known as a ‚dolphin’, a pull-out section with support rollers and a pull rod. In the sitting position, the mechanism is completely hidden in the sofa body. To unfold the bed, the base of the sofa is pulled out and the sleeping surface is levelled with the mechanism. The mechanism is made of steel. Colour: black (RAL 9005). You can purchase a connector in any length from 900-2000 mm for optimal working.

RU

Выдвижной механизм Malung - это популярное решение для преобразования дивана в спальное место. Malung состоит из рычажного механизма, известного как „дельфин”, выдвижной секции с опорными роликами и тяги. В сидячем положении механизм полностью скрыт в корпусе дивана. Чтобы разложить спальное место, необходимо выдвинуть основание дивана и выровнять спальную поверхность с помощью механизма. Механизм изготовлен из стали. Цвет: черный (RAL 9005). Для оптимальной работы можно приобрести соединитель любой длины от 900-2000 мм.

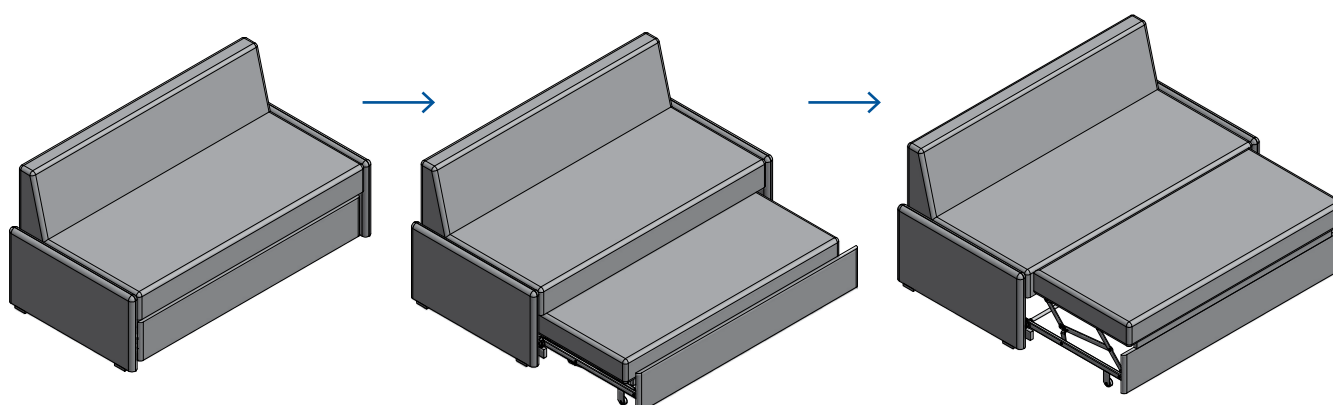
UA

Висувний механізм Malung - це популярне рішення для перетворення дивана на спальне місце. Malung складається з важільного механізму, відомого як „дельфін”, висувної секції з опорними роликами і тяги. У сидячому положенні механізм повністю прихований у корпусі дивана. Щоб розкласти спальне місце, необхідно висунути основу дивана і вирівняти спальну поверхню за допомогою механізму. Механізм виготовлений зі сталі. Колір: чорний (RAL 9005). Для оптимальної роботи можна придбати з'єднувач будь-якої довжини від 900-2000 мм.

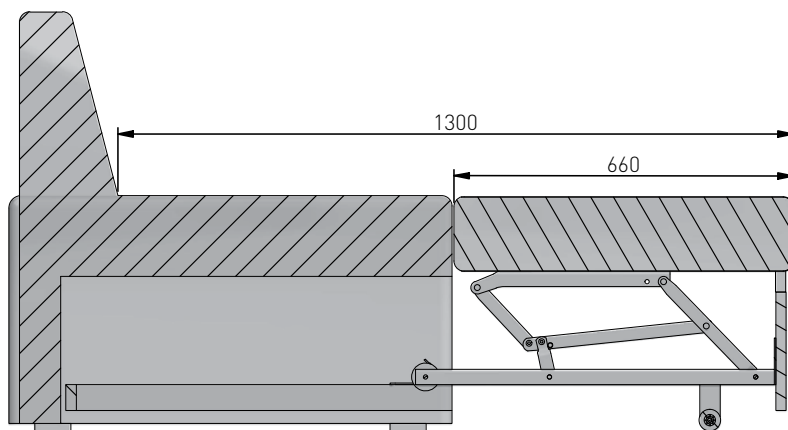
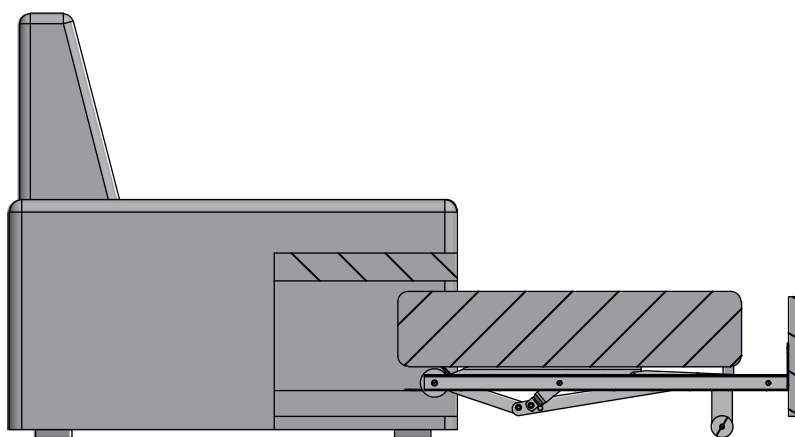
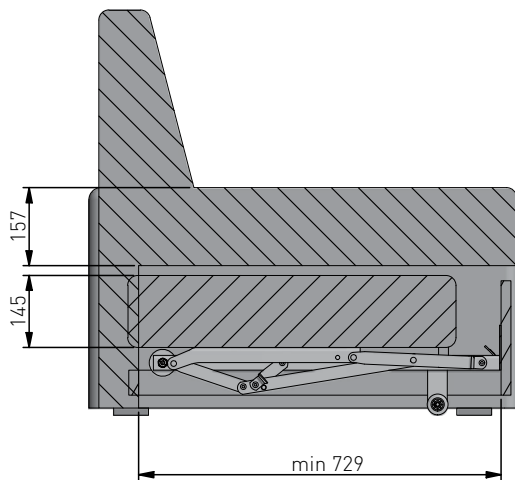


index	kolor / colour / цвет / колір	material / material / материал / матеріал
WJ-21-20	RAL 9005 czarny / black / черный / чорний	stal / steel / сталь / сталь

ZASADA DZIAŁANIA / PRINCIPLE OF OPERATION / СПОСОБ РАБОТЫ / СПОСІБ РОБОТИ



DANE TECHNICZNE / TECHNICAL SPECIFICATIONS /
ТЕХНИЧЕСКИЕ ХАРАКТЕРИСТИКИ / ТЕХНІЧНІ ХАРАКТЕРИСТИКИ



Mechanizm MENARDI

MENARDI mechanism

Механизм MENARDI

Механізм MENARDI

PL

Mechanizm Menardi jest to rozwiązanie umożliwiające przekształcenie sofy w funkcję spania. Aby użyć mechanizmu należy przemieścić poduszki, podnieść i pociągnąć do siebie siedzisko sofy. Dźwignia automatycznie uruchomi sprężynę i wysunie dolną kondygnację. W ten sposób powstaje płaska powierzchnia do spania. Mechanizm wykonany jest ze stali. Aby złożyć sofę należy podnieść przednią platformę i lekko odsunąć w kierunku tyłu sofy. W skład комплекта wchodzi prawa i lewa strona. W modelu wykorzystywane są sprężyny naciągowe. Możliwość dokupienia synchronizatora o wybranej długości od 900-2000 mm. Kolor: czarny (RAL 9005).

EN

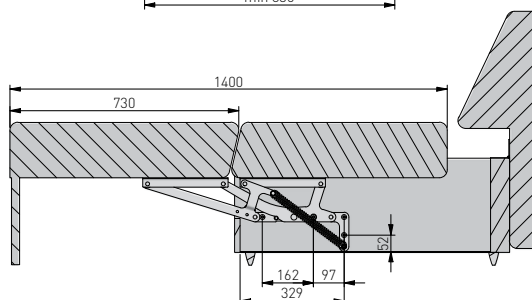
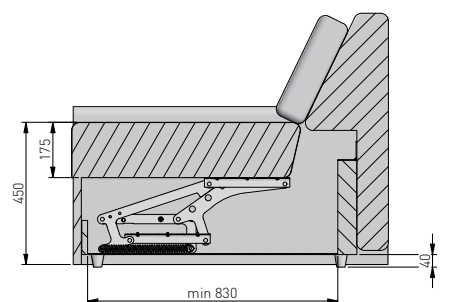
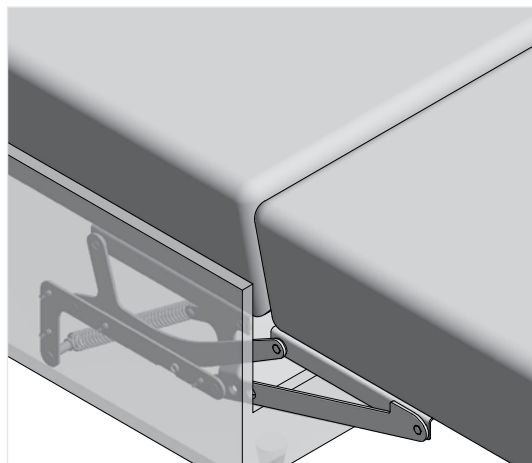
The Menardi mechanism is the solution for transforming your sofa into a sleeping surface. To use the mechanism, move the cushions aside, raise and pull the sofa seat towards you. The lever automatically activates a spring and extends the lower tier. This creates a flat sleeping surface. The mechanism is made of steel. To fold down the sofa, raise the front platform and push it slightly towards the back of the sofa. The set includes a right-hand and a left-hand version. The model uses extension springs. You can purchase the synchroniser in lengths from 900 to 2000 mm. Colour: black (RAL 9005).

RU

Механизм Menardi - это решение для трансформации дивана в спальную поверхность. Чтобы воспользоваться механизмом, отодвиньте подушки, поднимите и потяните сиденье дивана на себя. Рычаг автоматически активирует пружину и выдвигает нижний ярус. Таким образом, образуется ровная спальная поверхность. Механизм изготовлен из стали. Чтобы сложить диван, поднимите переднюю платформу и слегка подтолкните ее к задней части дивана. В комплект входит правый и левый вариант. В модели используются пружины растяжения. Можно приобрести синхронизатор нужной длины от 900-2000 мм. Цвет: черный (RAL 9005).

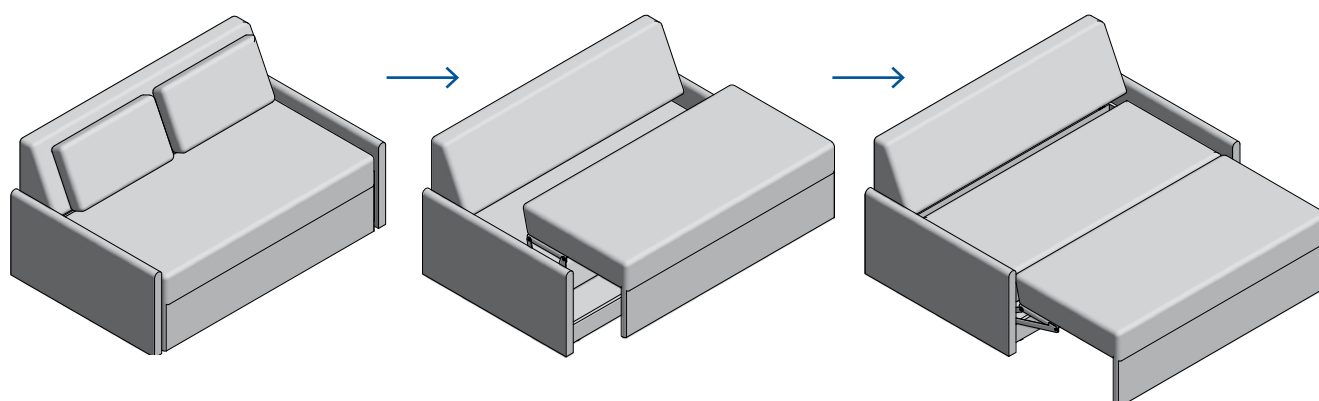
UA

Механізм Menardi - це рішення для трансформації дивана в спальну поверхню. Щоб скористатися механізмом, відсуньте подушки, підніміть і потягніть сидіння дивана на себе. Важіль автоматично активує пружину і висуває нижній ярус. Таким чином, утворюється рівна спальна поверхня. Механізм виготовлений зі сталі. Щоб скласти диван, підніміть передню платформу і злегка підштовхніть її до задньої частини дивана. У комплект входить правий і лівий варіант. У моделі використовуються пружини розтягування. Можна замовити синхронізатор потрібної довжини від 900-2000 мм. Колір: чорний (RAL 9005).

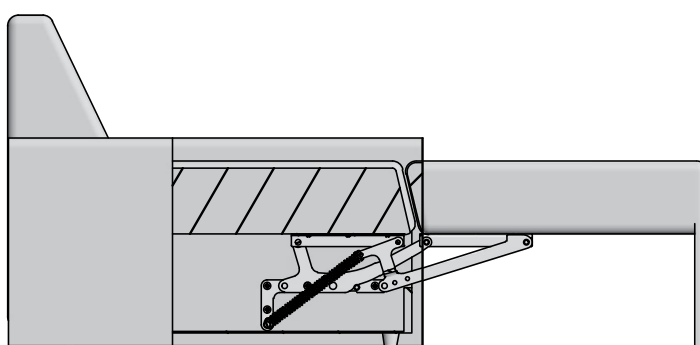
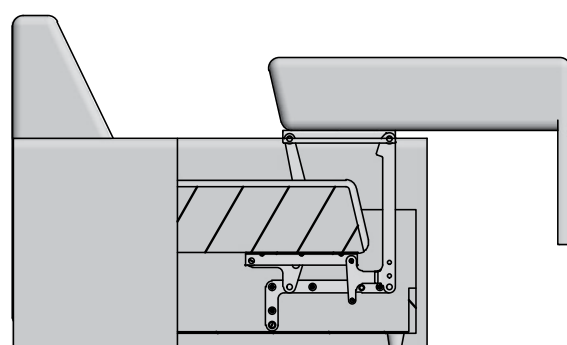
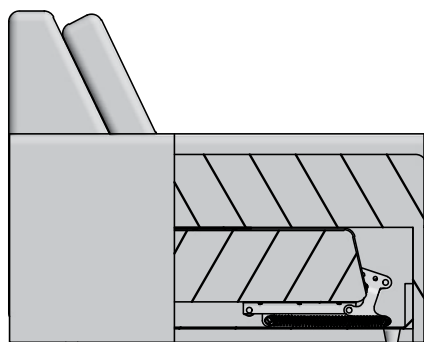
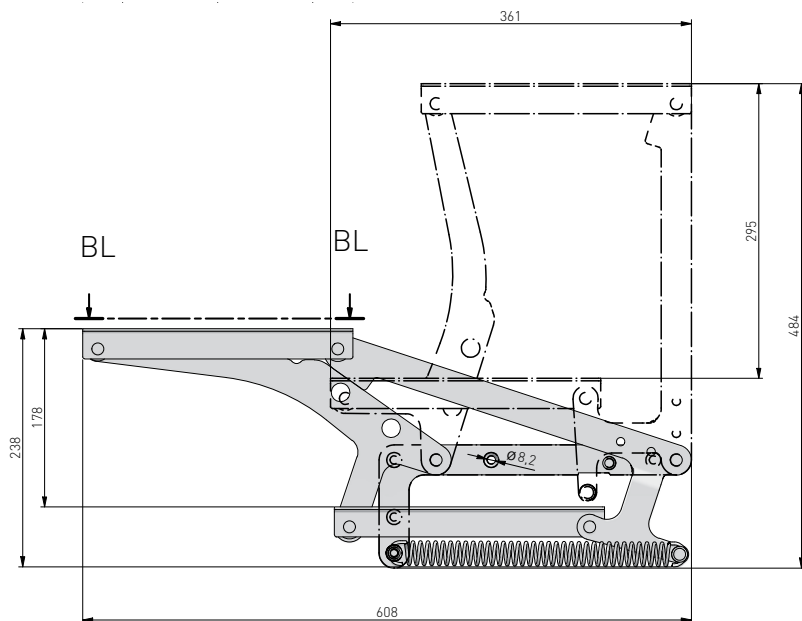


index	kolor / colour / цвет / колір	materiał / material / материал / матеріал
MF-1-20	RAL 9005 czarny / black / черный / чорний	stal / steel / сталь / сталь

ZASADA DZIAŁANIA / PRINCIPLE OF OPERATION / СПОСОБ РАБОТЫ / СПОСІБ РОБОТИ



DANE TECHNICZNE / TECHNICAL SPECIFICATIONS /
 ТЕХНИЧЕСКИЕ ХАРАКТЕРИСТИКИ / ТЕХНІЧНІ ХАРАКТЕРИСТИКИ



Podnośnik do ramy łóżka

Lift for bed frame

Подъемник для рамы кровати

Підйомник для рами ліжка

PL

Podnośnik wykorzystywany do unoszenia ramy łóżka sypialnianego, umożliwiającą łatwy dostęp do pojemnika na pościel. Aby uzyskać dostęp do schowka, należy podnieść ramę do góry. Produkt wytworzony został z wysokiej jakości stali, zapewniając trwałość i niezawodność w użytkowaniu. W podnośniku PK-7-A-20 znajdują się gwintowane otwory, poprzez które za pomocą śrub przykręcany jest podnośnik do ramy łóżka. Natomiast w modelu PK-7-C-20 są otwory w kształcie żarówki. W tych modelach podnośników zastosowane są sprężyny pneumatyczne. Możliwość dokupienia sprężyny o wybranej mocy (250-1800N) i wsuwki na podnośnik. Materiał: stal. Kolor: czarny. W komplecie znajduje się lewy i prawy podnośnik.

EN

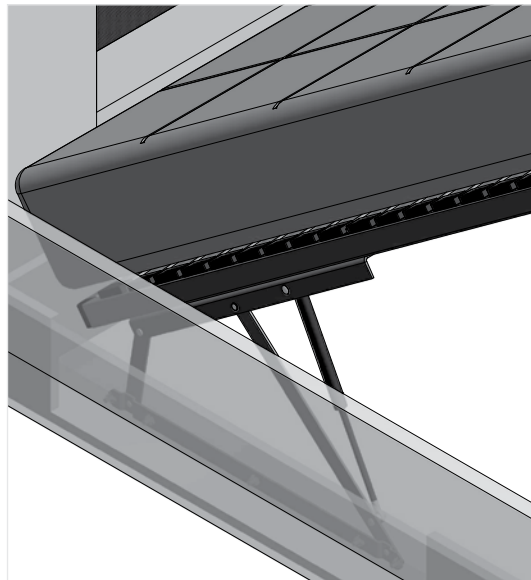
Lift mechanism for raising the bed frame in the bedroom to allow easy access to the storage compartment for bedding. The storage compartment can be accessed by lifting the frame. Made from high quality steel for durability and reliability in use. The PK-7-A-20 has threaded holes, through which the lift is secured to the bed frame with screws. Alternatively, the PK-7-C-20 has profile holes. Pneumatic springs are used in these models of lifts. A spring of selected strength (250-1800N) and lift pins are available. Material: steel. Colour: black. The set includes left and right side lifts.

RU

Подъемник, предназначенный для поднимания каркаса кровати в спальне, чтобы обеспечить легкий доступ к отсеку для хранения постельных принадлежностей. Для доступа к отсеку для хранения необходимо приподнять раму. Изготовлен из высококачественной стали, что обеспечивает долговечность и надежность в использовании. Подъемник PK-7-A-20 имеет резьбовые отверстия, через которые подъемник крепится винтами к раме кровати. Модель PK-7-C-20, напротив, имеет профильные отверстия. В этих моделях подъемников используются пневматические пружины. Можно приобрести пружину выбранной силы (250-1800Н) и подъемные штифты. Материал: сталь. Цвет: черный. В комплект входит левый и правый подъемник.

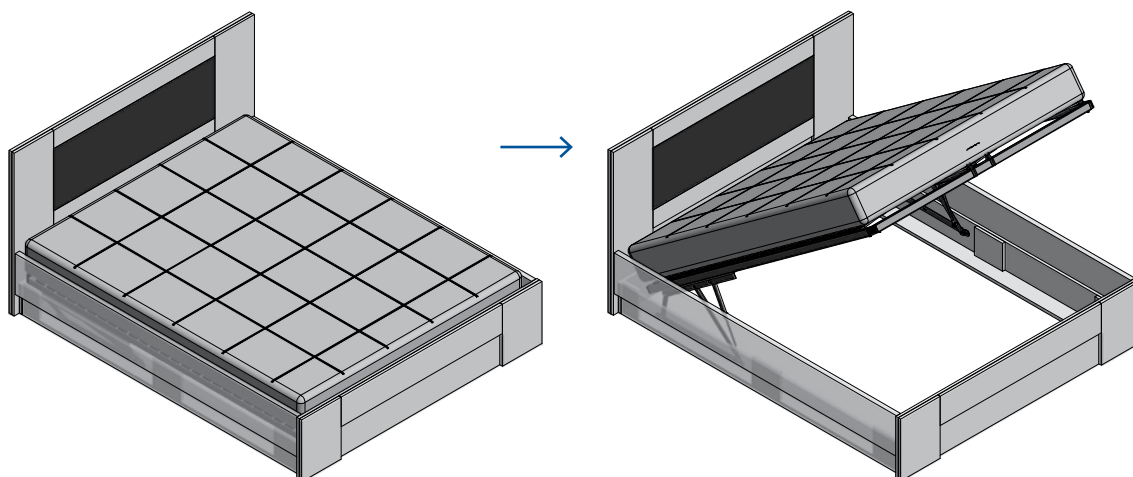
UA

Підйомник, призначений для піднімання рами ліжка в спальні, щоб отримати легкий доступ до відсіку для зберігання постільних речей. Для доступу до відсіку для зберігання необхідно підняти раму. Виготовлений із високоякісної сталі, що забезпечує довговічність і надійність у використанні. Підйомник PK-7-A-20 має різьбові отвори, через які підйомник кріпиться гвинтами до рами ліжка. Модель PK-7-C-20, навпаки, має профільні отвори. У цих моделях підйомників використовуються пневматичні пружини. Можна придбати пружину обраної сили (250-1800Н) і підйомні штифти. Матеріал: сталь. Колір: чорний. У комплект входить лівий і правий підйомник.

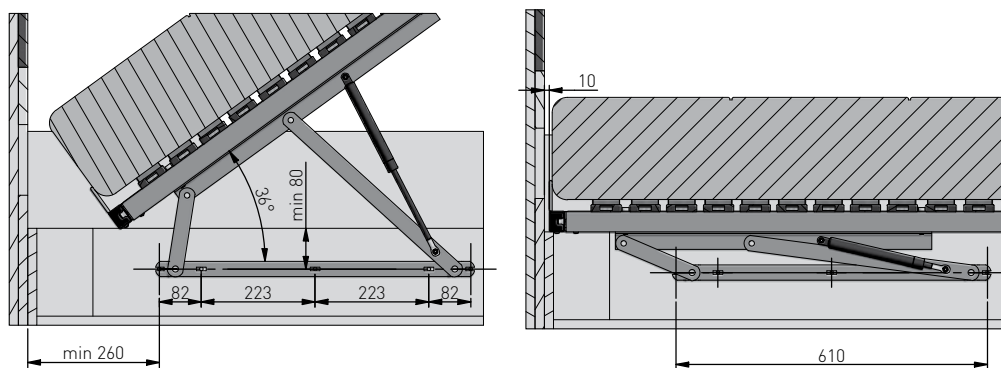
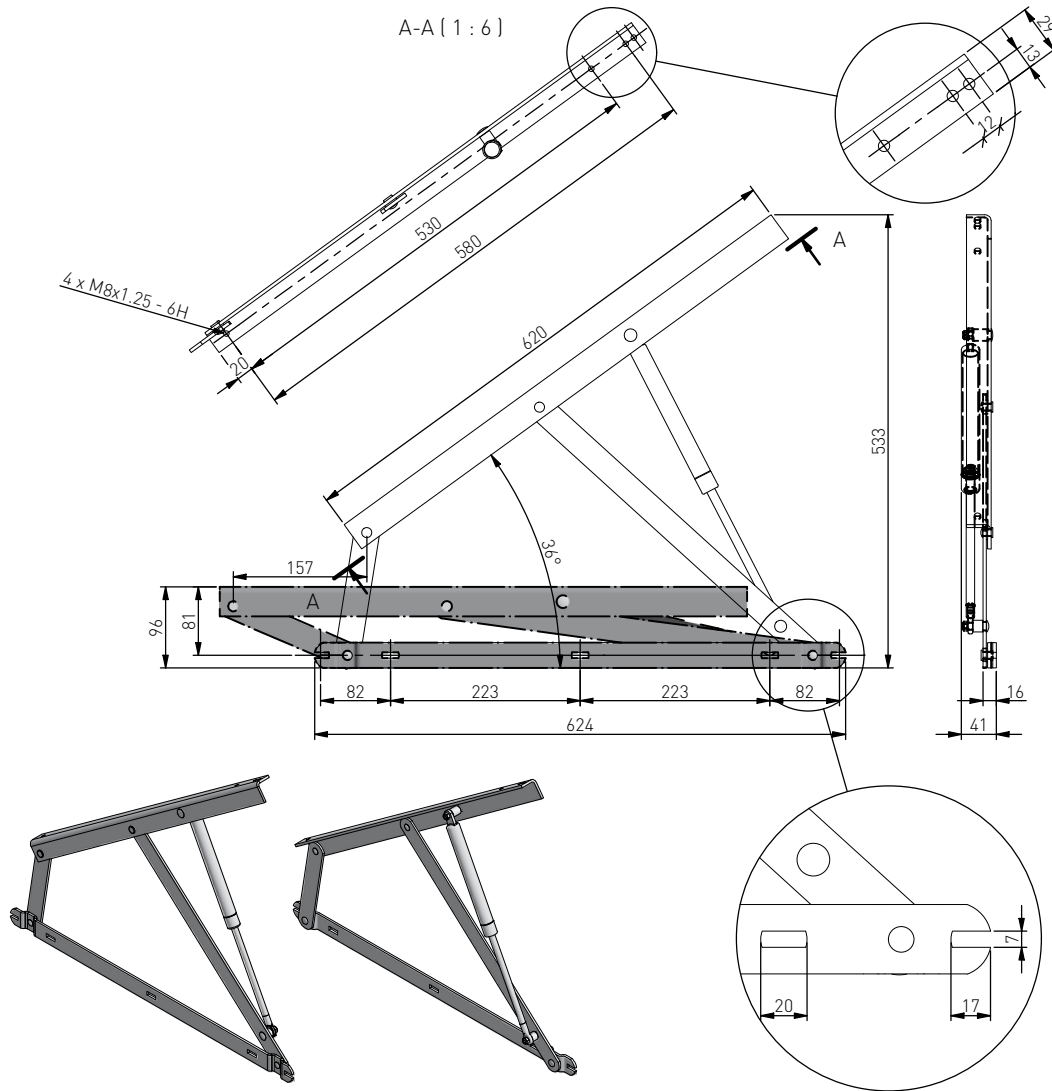


index	materiał / material / материал / материал
PK-7-A-20	stal / steel / сталь / сталь
PK-7-C-20	

ZASADA DZIAŁANIA / PRINCIPLE OF OPERATION / СПОСОБ РАБОТЫ / СПОСІБ РОБОТИ



DANE TECHNICZNE / TECHNICAL SPECIFICATIONS /
 ТЕХНИЧЕСКИЕ ХАРАКТЕРИСТИКИ / ТЕХНІЧНІ ХАРАКТЕРИСТИКИ



Podnośnik OTTOMAN

Lift OTTOMAN

Подъемники OTTOMAN

Підйомники OTTOMAN

PL

Podnośnik tapczanowy duży do unoszenia siedziska sofy. Umożliwia dostęp do pojemnika na pościel. Aby uzyskać dostęp do schowka, należy podnieść platformę siedziska do góry. W modelu podnośnika PK-14-B zastosowane są sprężyny pneumatyczne. Można dobrać sprężynę pneumatyczną o odpowiedniej sile (250N-1800N). Natomiast w modelu podnośnika PK-14-A zastosowane są sprężyny naciągowe o odpowiednich siłach. W zestawie znajduje się lewy i prawy podnośniki. Materiał: stal. Kolor: biały i czarny.

EN

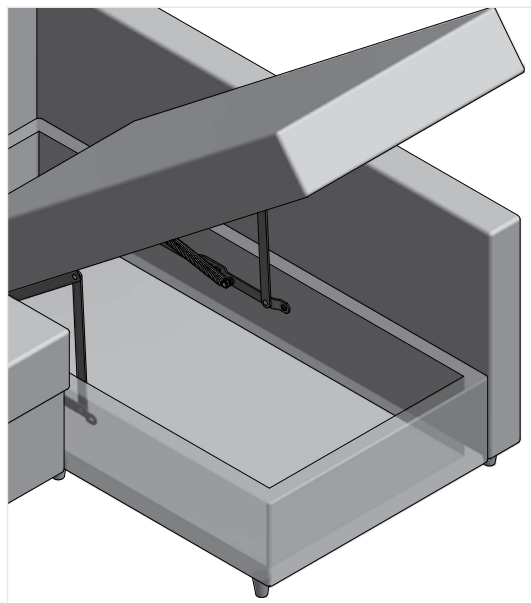
Lift for the ottoman to access the bedding storage compartment. The seat platform must be lifted upwards to gain access to the storage compartment. The PK-14-B model lift uses pneumatic springs. Please select a pneumatic spring with appropriate spring force (250N-1800N). Alternatively, the PK-14-A version uses a tensile spring with the correct spring force. The set includes left and right hand lifts. Material: steel. Colour: white and black.

RU

Подъемник оттоманки для доступа к отделению хранения постельных принадлежностей. Чтобы получить доступ к отсеку для хранения, платформу сиденья необходимо поднять вверх. В модели подъемника PK-14-B используются пневматические пружины. Необходимо выбрать пневматическую пружину с соответствующим усилием (250N-1800N). В модели подъемника PK-14-A, напротив, используются пружины растяжения с соответствующим усилием. В комплект входит левый и правый подъемник. Материал: сталь. Цвет: белый и черный.

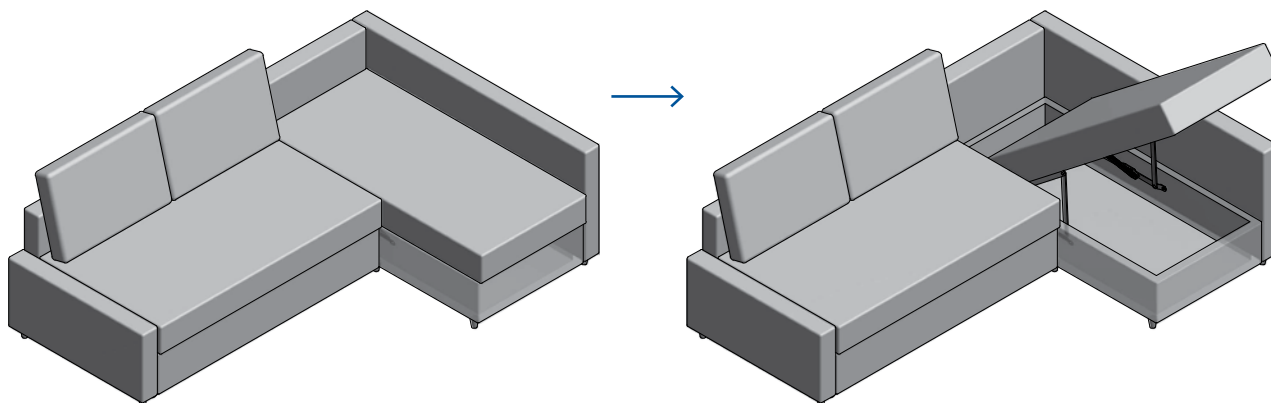
UA

Підйомник отоманки для доступу до відділення зберігання постільних речей. Щоб отримати доступ до відсіку для зберігання, платформу сидіння необхідно підняти вгору. У моделі підйомника PK-14-B використовуються пневматичні пружини. Необхідно вибрати пневматичну пружину з відповідним зусиллям (250N-1800N). У моделі підйомника PK-14-A, навпаки, використовуються пружини розтягування з відповідним зусиллям. У комплект входить лівий і правий підйомник. Матеріал: сталь. Колір: білий і чорний.



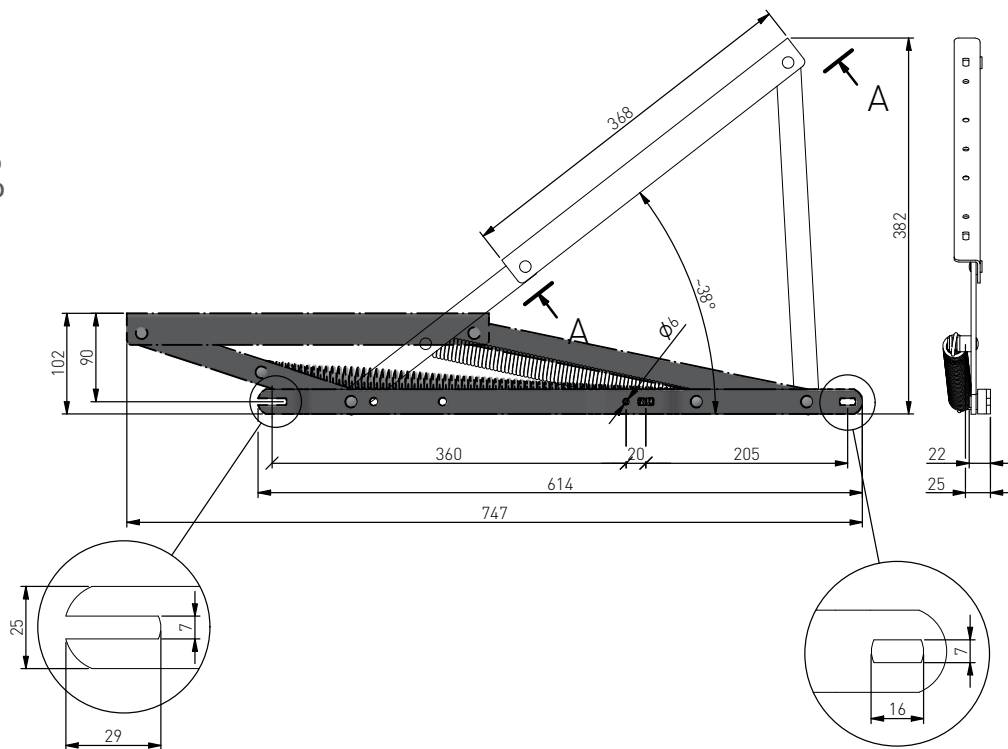
index	info	kolor / colour / цвет / колір	materiał / material / материал / матеріал
PK-14-A-10	do sprężyny naciągowej for tension spring	RAL 9016 biały / white / белый / білий	stal / steel / сталь / сталь
PK-14-A-20	для пружини розтягування для пружини розтягування	RAL 9005 czarny / black / черный / чорний	
PK-14-B-10	do sprężyny pneumatycznej for the pneumatic spring	RAL 9016 biały / white / белый / білий	
PK-14-B-20	для пружини пневматичної для пружини пневматичної	RAL 9005 czarny / black / черный / чорний	

ZASADA DZIAŁANIA / PRINCIPLE OF OPERATION / СПОСОБ РАБОТЫ / СПОСІБ РОБОТИ

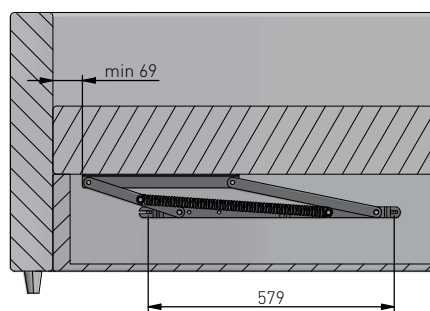
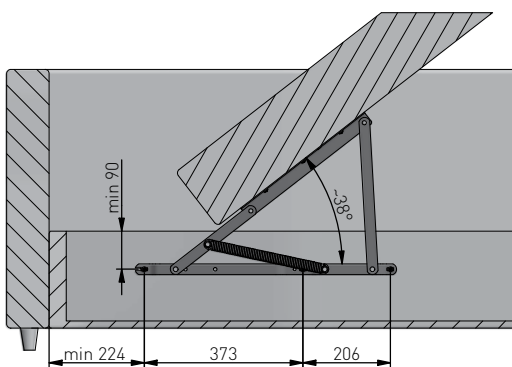
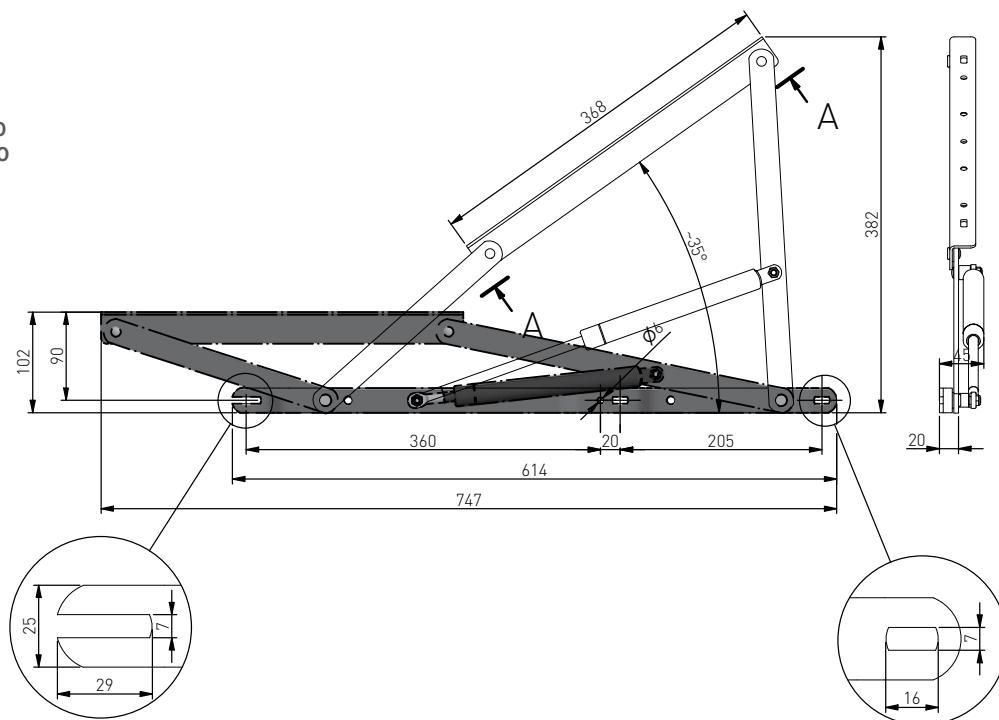


DANE TECHNICZNE / TECHNICAL SPECIFICATIONS /
 ТЕХНИЧЕСКИЕ ХАРАКТЕРИСТИКИ / ТЕХНІЧНІ ХАРАКТЕРИСТИКИ

PK-14-A-10
 PK-14-A-20



PK-14-B-10
 PK-14-B-20



Podnośnik MALUNG

Lift MALUNG

Подъемник для оттоманки MALUNG

Підйомник для оттоманки MALUNG

PL

Podnośnik tapczanowy średni do unoszenia siedziska sofy. Umożliwia dostęp do pojemnika na pościel. Aby uzyskać dostęp do schowka, należy podnieść platformę siedziska do góry. W modelu podnośnika PK-15-B zastosowane są sprężyny pneumatyczne. Można dobrać sprężynę pneumatyczną o odpowiedniej sile (600N-1400N). Natomiast w modelu podnośnika PK-15-A zastosowane są sprężyny naciągowe o odpowiednich siłach. W zestawie znajduje się lewy i prawy podnośniki.

Materiał: stal. Kolor: biały i czarny.

EN

Lift for the ottoman to access the bedding storage compartment. The seat platform must be lifted upwards to gain access to the storage compartment. The PK-15-B model lift uses pneumatic springs. Please select a pneumatic spring with appropriate spring force (600N-1400N). Alternatively, the PK-15-A version uses a tensile spring with the correct spring force. The set includes left and right hand lifts. Material: steel. Colour: white and black.

RU

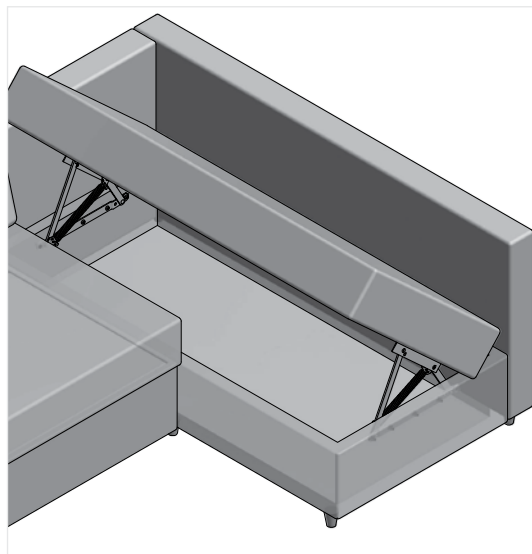
Подъемники для оттоманки MALUNG PK-15-A / PK-15-B

Подъемник оттоманки для доступа к отделению хранения постельных принадлежностей. Чтобы получить доступ к отсеку для хранения, платформу сиденья необходимо поднять вверх. В модели подъемника PK-15-B используются пневматические пружины. Необходимо выбрать пневматическую пружину с соответствующим усилием (600N-1400N). В модели подъемника PK-15-A, напротив, используются пружины растяжения с соответствующим усилием. В комплект входит левый и правый подъемник. Материал: сталь. Цвет: белый и черный.

UA

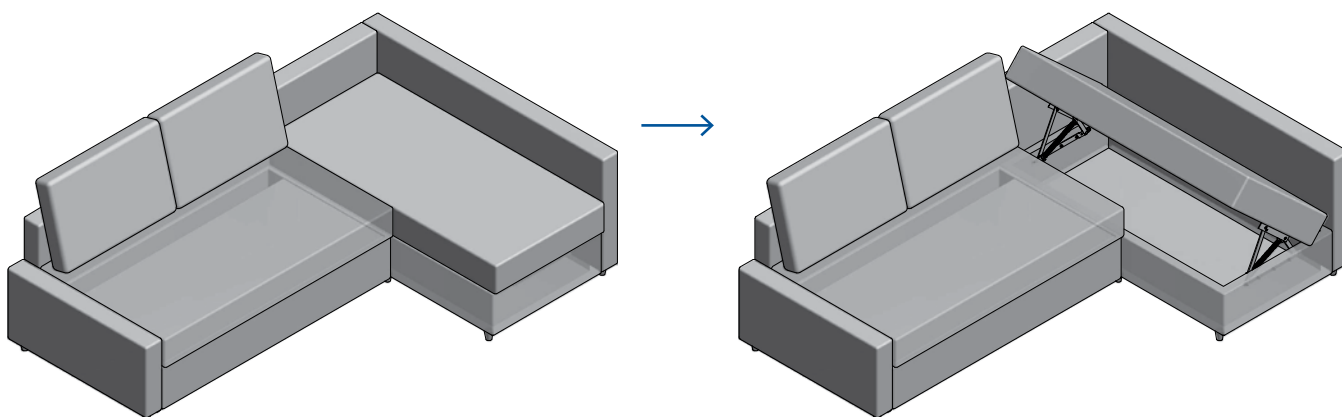
Підйомники для оттоманки MALUNG PK-15-A / PK-15-B

Підйомник оттоманки для доступу до відділення зберігання постільних речей. Щоб отримати доступ до відсіку для зберігання, платформу сидіння необхідно підняти вгору. У моделі підйомника PK-15-B використовуються пневматичні пружини. Необхідно вибрати пневматичну пружину з відповідним зусиллям (600N-1400N). У моделі підйомника PK-15-A, навпаки, використовуються пружини розтягування з відповідним зусиллям. У комплект входить лівий і правий підйомник. Матеріал: сталь. Колір: білий і чорний.



index	info	kolor / colour / цвет / колір	materiał / material / материал / матеріал
PK-15-A-10	do sprężyny naciągowej for tension spring	RAL 9016 biały / white / белый / білий	stal / steel / сталь / сталь
PK-15-A-20	для пружины растяжения для пружины розтягування	RAL 9005 czarny / black / черный / чорний	
PK-15-B-10	do sprężyny pneumatycznej for the pneumatic spring для пружины пневматической для пружини пневматичної	RAL 9016 biały / white / белый / білий	

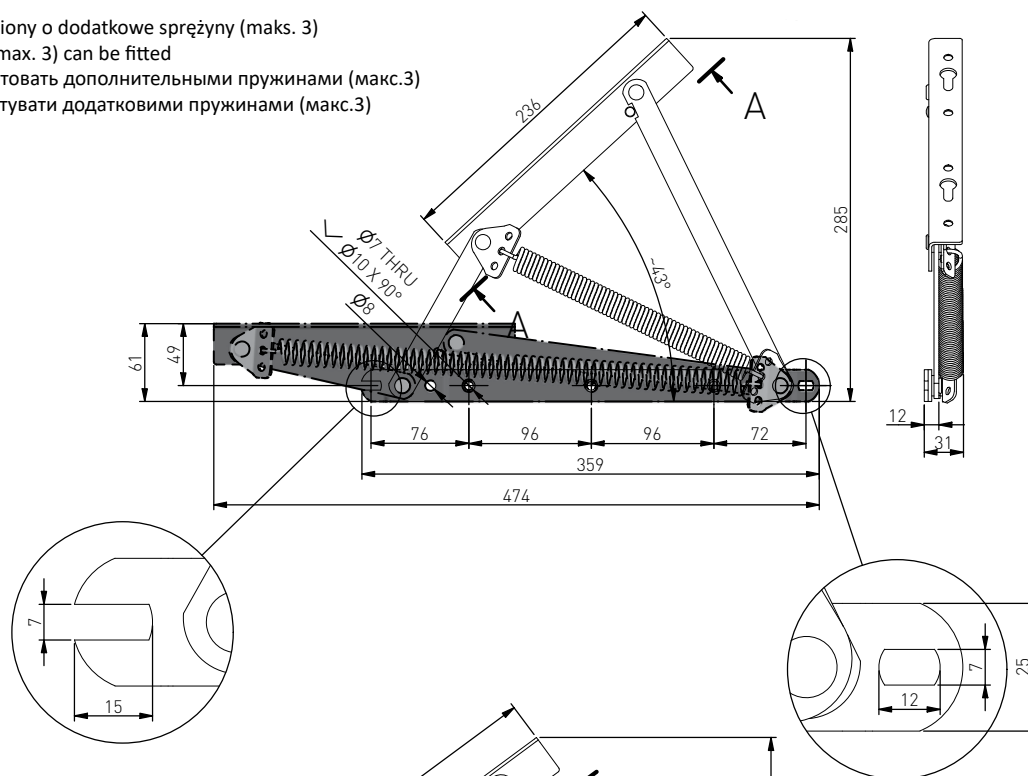
ZASADA DZIAŁANIA / PRINCIPLE OF OPERATION / СПОСОБ РАБОТЫ / СПОСІБ РОБОТИ



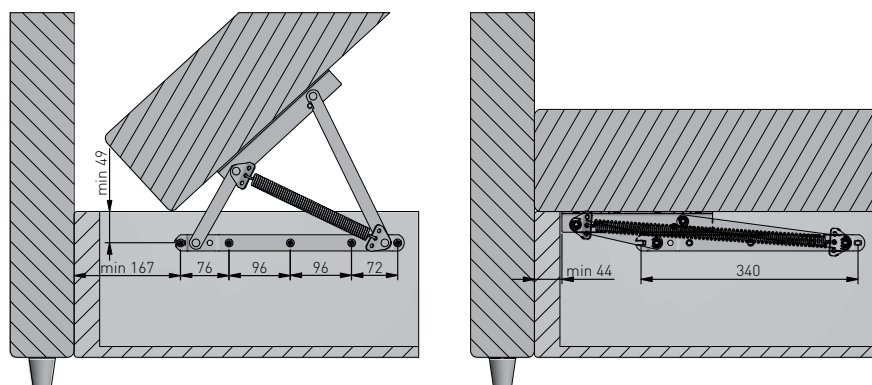
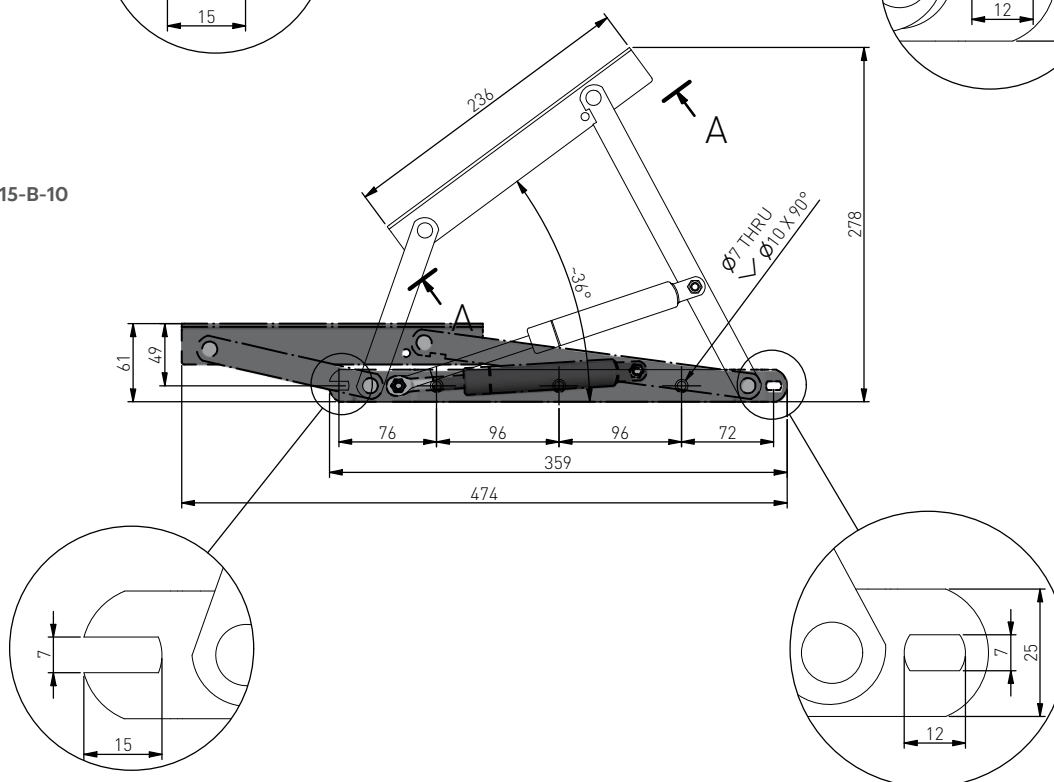
DANE TECHNICZNE / TECHNICAL SPECIFICATIONS /
ТЕХНИЧЕСКИЕ ХАРАКТЕРИСТИКИ / ТЕХНІЧНІ ХАРАКТЕРИСТИКИ

może być uzupełniony o dodatkowe sprężyny (maks. 3)
 optional springs (max. 3) can be fitted
 можно укомплектовать дополнительными пружинами (макс.3)
 можна укомплектувати додатковими пружинами (макс.3)

PK-15-A-10
 PK-15-A-20



PK-15-B-10



Podnośnik OKTAWIA

Lift OKTAWIA

Подъемник OKTAWIA

Підйомник OKTAWIA

PL

Podnośnik Oktawia przeznaczony jest do przekształcania sofy w funkcję spania. Montowany w skrzyni sofy. Aby stworzyć miejsce do spania należy podnieść platformę siedziska do góry i lekko pociągnąć ją do siebie. Następnym etapem jest położenie oparcia sofy. W zestawie znajdują się 2 szt. podnośnika. W tym modelu podnośnika zastosowane są sprężyny naciągowe o odpowiednich siłach. Materiał: stal. Kolor: czarny.

EN

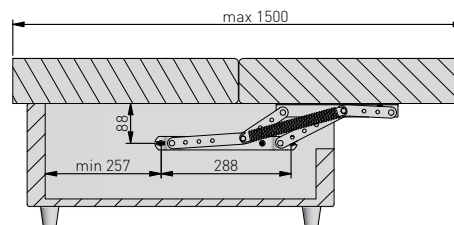
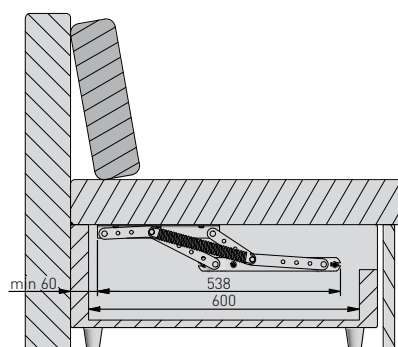
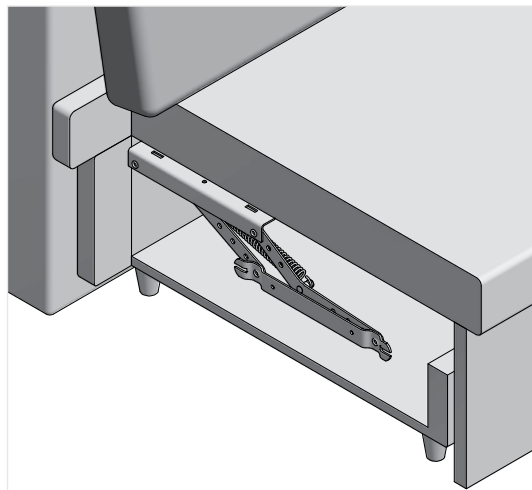
Oktawia lift is designed to convert a sofa into a sleeping surface. It is installed in the sofa body. To create the sleeping surface, lift the seat platform upwards and pull it slightly towards you. The next step is to lock the position on the floor. The set comes with 2 lifts. This model uses tensile springs with appropriate force. Material: steel. Colour: black.

RU

Подъемник Oktawia предназначен для преобразования дивана в спальную поверхность. Он монтируется в корпус дивана. Чтобы создать спальное место, поднимите платформу сиденья вверх и слегка потяните ее на себя. Следующий шаг - фиксация положения на полу. В комплект входят 2 подъемника. В данной модели подъемника используются пружины растяжения с соответствующими усилиями. Материал: сталь. Цвет: черный.

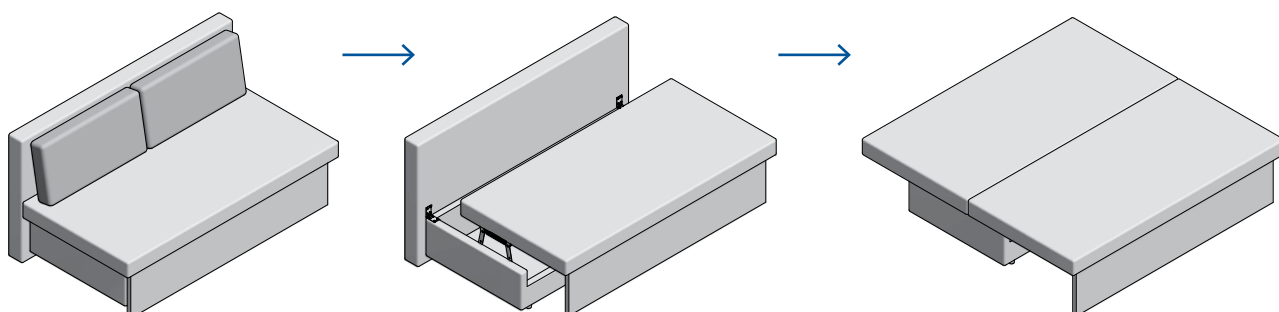
UA

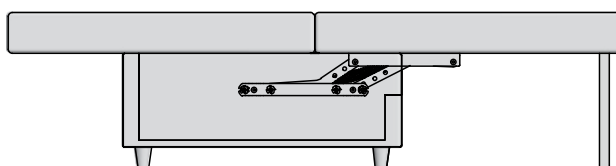
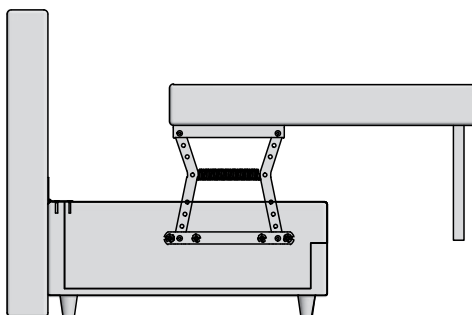
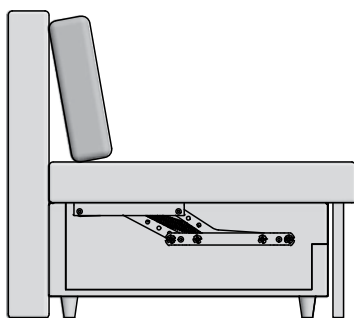
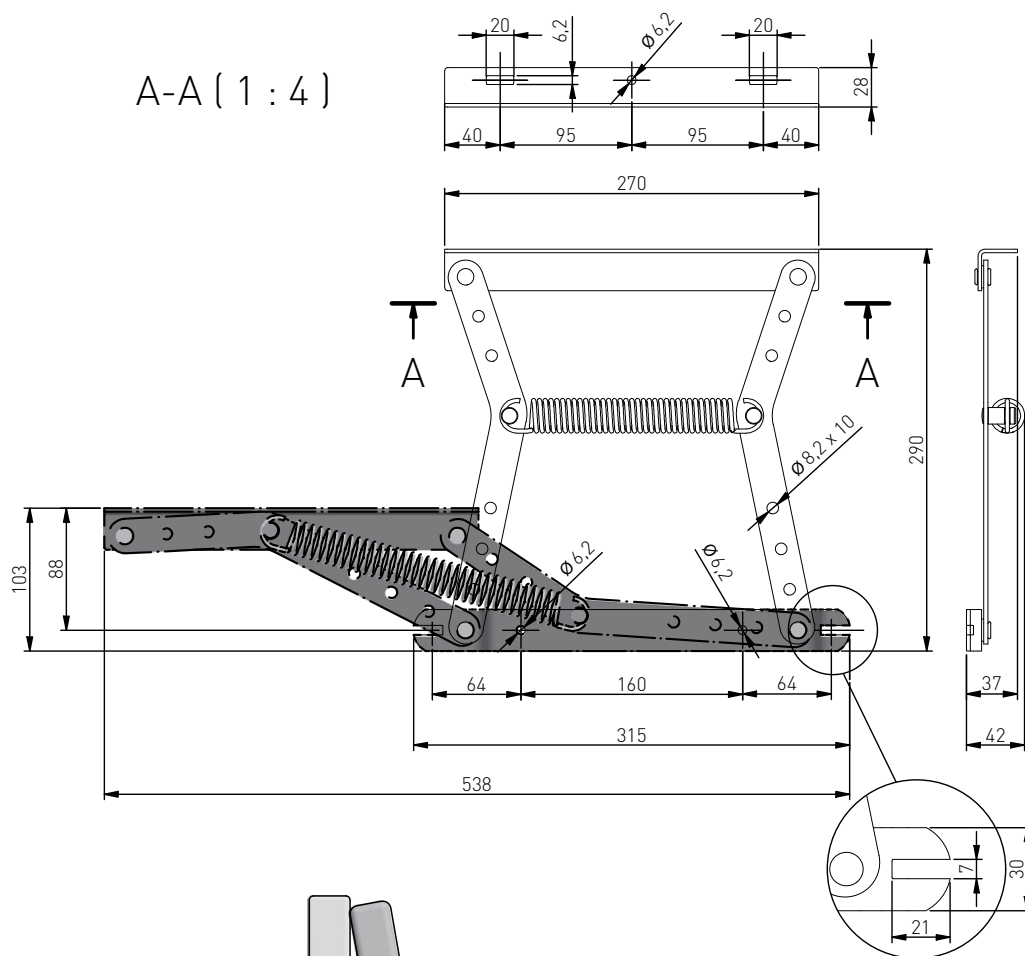
Підйомник Oktawia призначений для перетворення дивана на спальну поверхню. Він монтується в корпус дивана. Щоб створити спальне місце, підніміть платформу сидіння вгору і злегка потягніть її на себе. Наступний крок - фіксація положення на підлозі. У комплект входять 2 підйомники. У цій моделі підйомника використовуються пружини розтягування з відповідними зусиллями. Матеріал: сталь. Колір: чорний.



index	info	kolor / colour / цвет / колір	materiał / material / материал / материал
PK-18-A-20	do sprężyny naciągowej for tension spring для пружини розтягування	RAL 9005 czarny / black / черный / чорний	stal / steel / сталь / сталь

ZASADA DZIAŁANIA / PRINCIPLE OF OPERATION / СПОСОБ РАБОТЫ / СПОСІБ РОБОТИ





Podnośnik FLORES

Lift FLORES

Подъемник FLORES

Підйомник FLORES

PL

Podnośnik tapczanowy mały do unoszenia siedziska sofy, umożliwiającą dostęp do pojemnika na pościel. Aby uzyskać dostęp do schowka, należy podnieść platformę siedziska do góry. W tym modelu podnośnika zastosowane są sprężyny naciągowe o odpowiednich siłach. W zestawie znajduje się lewy i prawy podnośnik. Materiał: stal. Kolor: biały i czarny.

EN

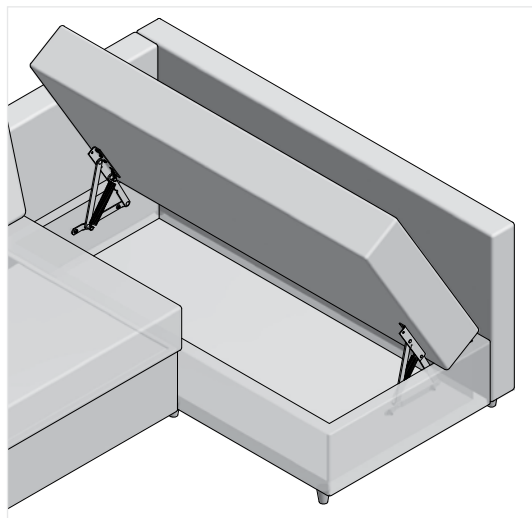
The ottoman lift is designed to raise the seat of the sofa, giving access to the storage compartment for bedding. To gain access to the storage compartment, the seat platform must be lifted upwards. This lift model uses tensile springs with the appropriate force. Left and right-hand lift included. Material: steel. Colour: white and black.

RU

Подъемник оттоманки предназначен для поднятия сиденья дивана, открывая доступ к отсеку для хранения постельных принадлежностей. Чтобы получить доступ к ящику для хранения, необходимо поднять платформу сиденья вверх. В данной модели подъемника используются пружины растяжения с соответствующими усилиями. В комплект входит левый и правый подъемник. Материал: сталь. Цвет: белый и черный.

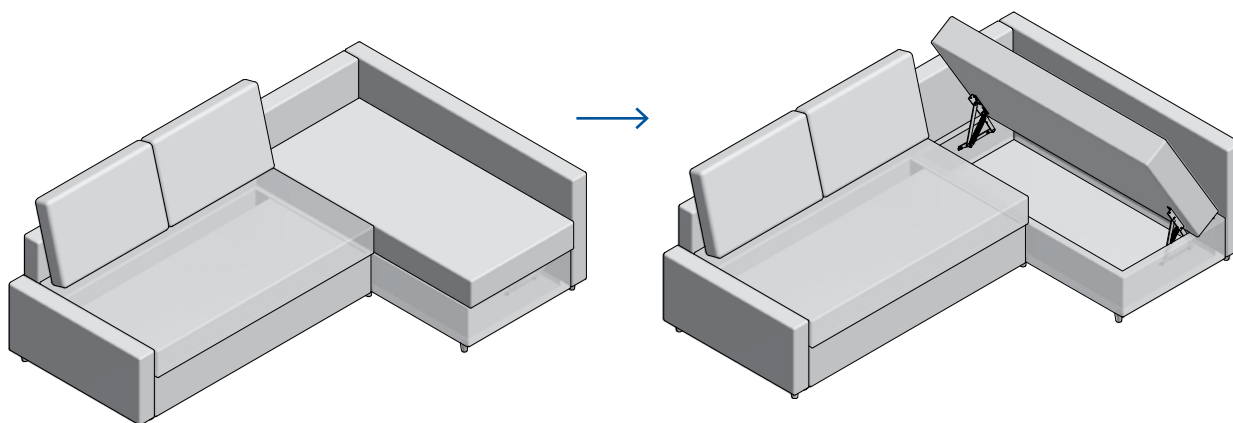
UA

Підйомник отоманки призначений для підняття сидіння дивана, відкриваючи доступ до відсіку для зберігання постільних речей. Щоб отримати доступ до ящика для зберігання, необхідно підняти платформу сидіння вгору. У цій моделі підйомника використовуються пружини розтягування з відповідними зусиллями. У комплект входить лівий і правий підйомник. Матеріал: сталь. Колір: білий і чорний.

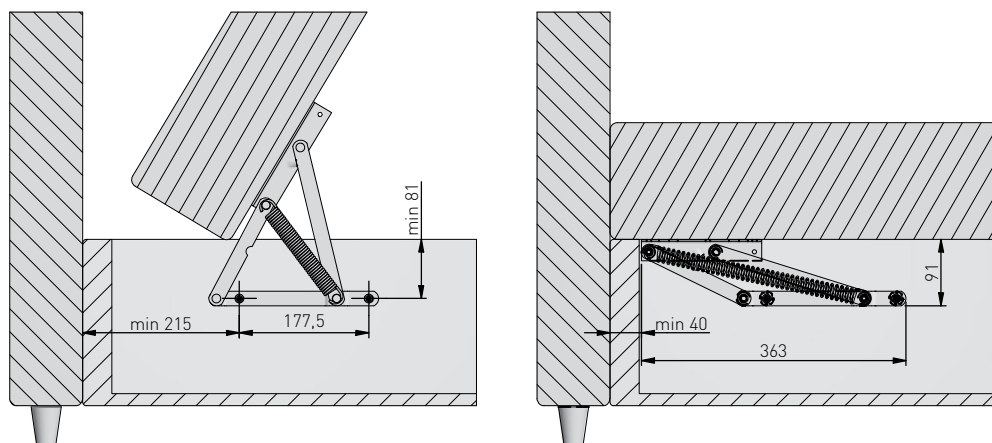
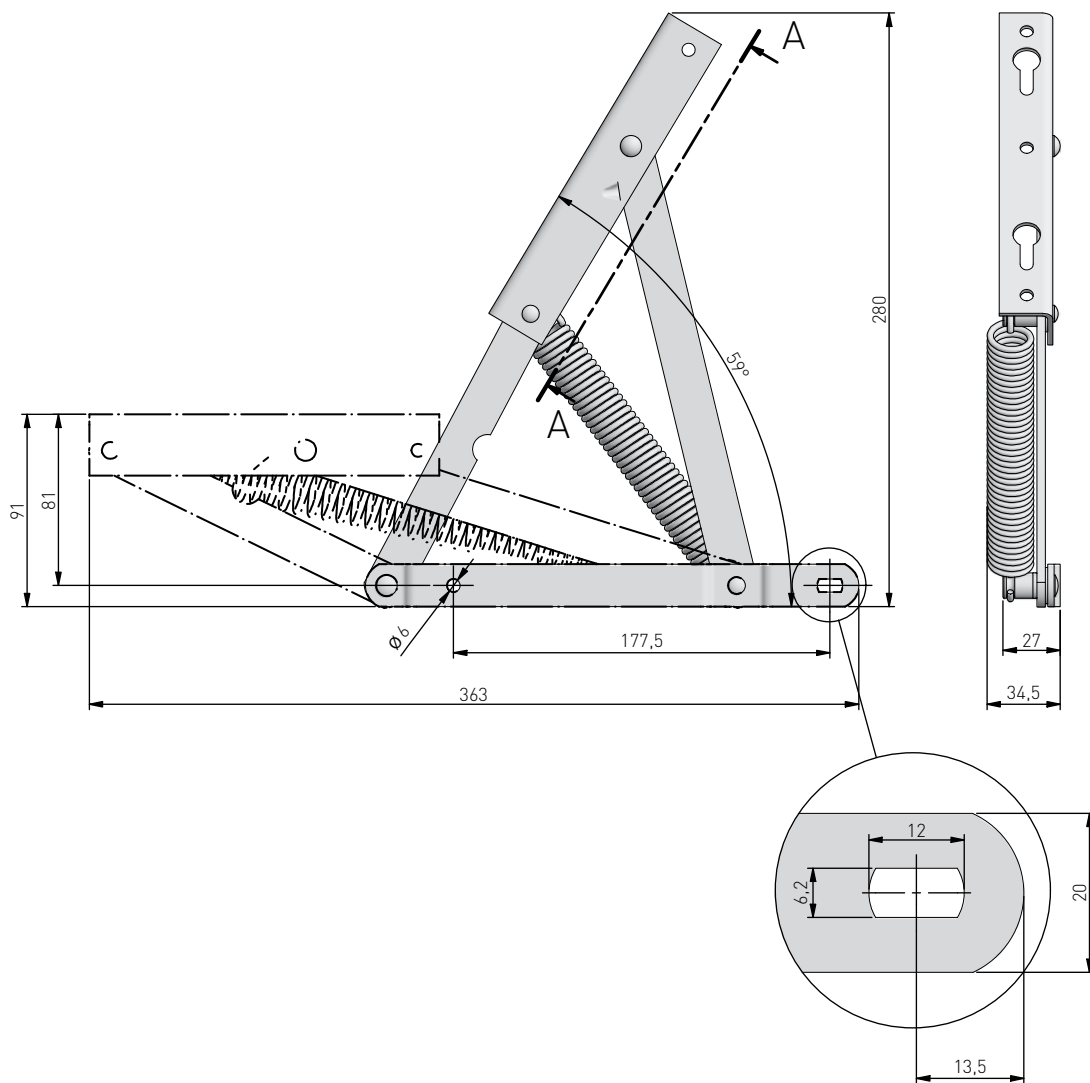


index	info	kolor / colour / цвет / колір	material / material / материал / матеріал
PK-22-A-10	do sprężyny naciągowej for tension spring	RAL 9016 biały / white / белый / білий	stal / steel / сталь / сталь
PK-22-A-20	для пружины растяжения для пружини розтягування	RAL 9005 czarny / black / черный / чорний	

ZASADA DZIAŁANIA / PRINCIPLE OF OPERATION / СПОСОБ РАБОТЫ / СПОСІБ РОБОТИ



DANE TECHNICZNE / TECHNICAL SPECIFICATIONS /
ТЕХНИЧЕСКИЕ ХАРАКТЕРИСТИКИ / ТЕХНІЧНІ ХАРАКТЕРИСТИКИ



Sprężyny naciągowe

Tension springs

Пружины натяжения

Пружины розтягування

PL

Sprężyna napinająca stosowana w mechanizmach rozkładania sof ma formę spirali uformowanej z metalowego drutu. Pozwala to na wzmocnienie jej elastyczności podczas zwiększania jej długości. Sprężyna wspomaga prawidłowe działanie mechanizmu rozkładania, umożliwiając łatwą i płynną zmianę pozycji sofy z całkowicie złożonej na całkowicie rozłożoną.

EN

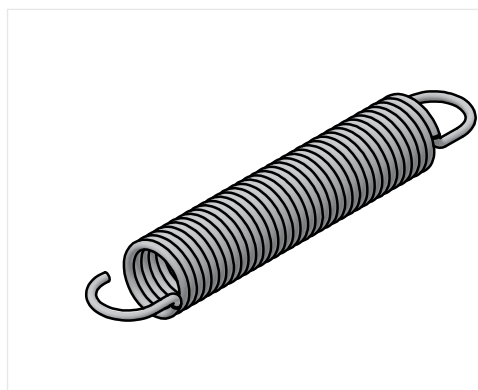
The tension spring used in sofa reclining mechanisms, is a spiral formed from a metal wire. This allows it to increase its elasticity by increasing its length. The spring keeps the sofa reclining mechanism working correctly, allowing you to easily and smoothly change the position of the sofa from fully folded to fully unfolded.

RU

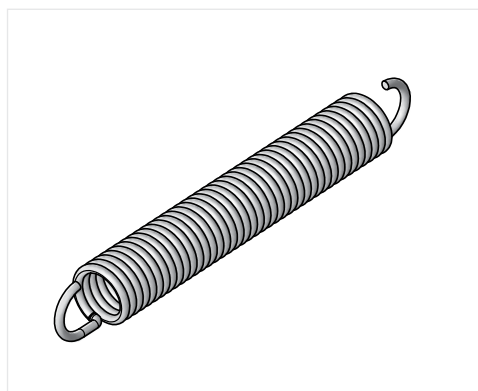
Пружина натяжения, используемая в механизмах раскладывания дивана, представляет собой витую спираль, образованную из металлической проволоки. Это позволяет ей усиливать упругость за счёт увеличения длины. Пружина поддерживает правильную работу механизма раскладывания, позволяя легко и плавно изменять положение дивана от полностью сложенного до полностью раскрытого.

UA

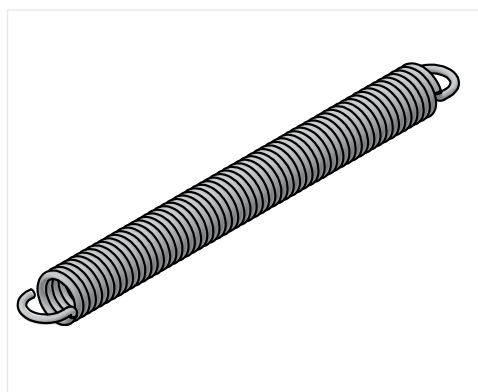
Пружина натягу, яка використовується в механізмах розкладання дивана, являє собою кручену спіраль, утворену з металевго дроту. Це дає їй змогу посилювати пружність коштом збільшення довжини. Пружина підтримує правильну роботу механізму розкладання, даючи змогу легко і плавно змінювати положення дивана від повністю складеного до повністю розкритого.



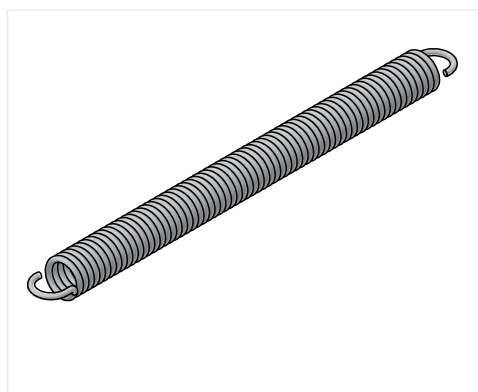
AK-2-A-J
AK-2-A-J-F



AK-2-A-M
AK-2-A-M-F



AK-2-A-N
AK-2-A-N-F

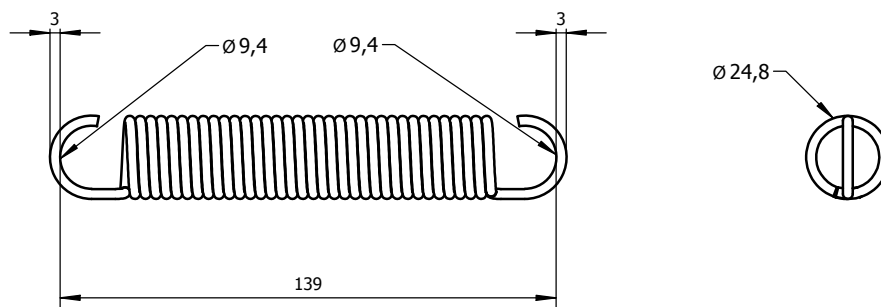


AK-2-A-T
AK-2-A-T-F

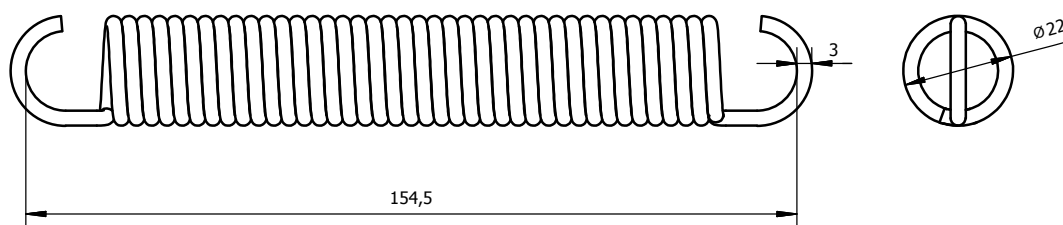
index	L (mm)	material / material / материал / материал
AK-2-A-J	139	stal / steel / сталь / сталь
AK-2-A-J-F	139	
AK-2-A-M	155	
AK-2-A-M-F	155	
AK-2-A-N	205	
AK-2-A-N-F	205	
AK-2-A-T	267	
AK-2-A-T-F	267	

DANE TECHNICZNE / TECHNICAL SPECIFICATIONS /
 ТЕХНИЧЕСКИЕ ХАРАКТЕРИСТИКИ / ТЕХНІЧНІ ХАРАКТЕРИСТИКИ

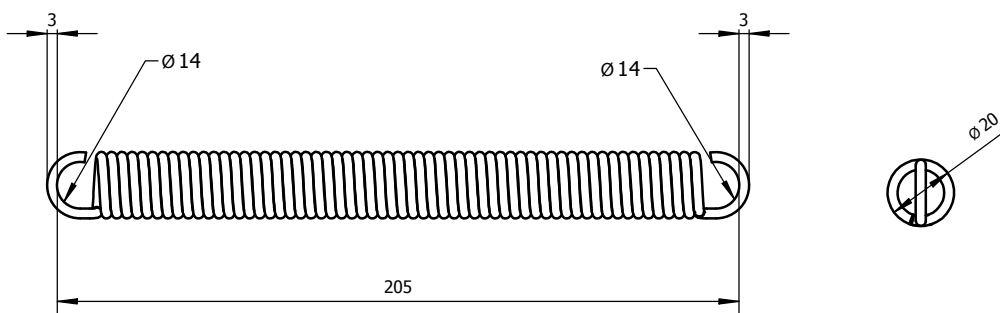
AK-2-A-J
 AK-2-A-J-F



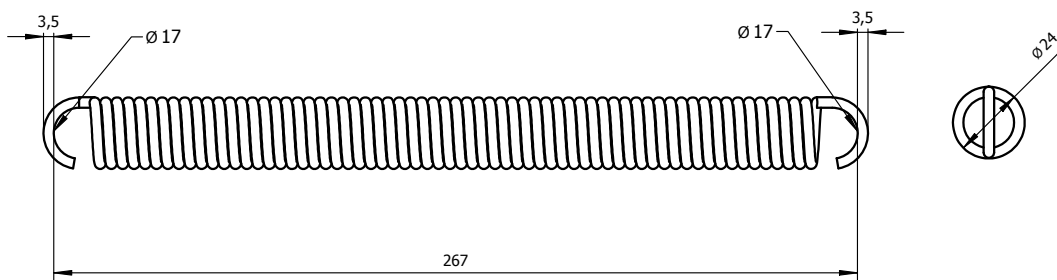
AK-2-A-M
 AK-2-A-M-F



AK-2-A-N
 AK-2-A-N-F



AK-2-A-T
 AK-2-A-T-F



Sprężyny pneumatyczne

Pneumatic springs

Пневматические пружины

Пневматичні пружини

PL

Sprężyna pneumatyczna jest przeznaczona do montażu w rozkładanych sofach i łóżkach. Znacznie upraszcza proces przekształcania mebli, czyniąc go szybkim i łatwym, zapewniając jednocześnie stabilne podparcie w pozycji rozłożonej. Działanie sprężyny opiera się na sprężaniu powietrza wewnątrz zamkniętego cylindra. Sprężyna składa się z cylindra, tłoka i komory pneumatycznej. Aby zapewnić komfortowe funkcjonowanie sprężyny należy wybrać odpowiednią siłę: 800, 900 lub 1000 N.

EN

The pneumatic spring is designed to be installed in the folding mechanisms of sofas and beds. It greatly simplifies the process of furniture transformation, making it quick and easy, while providing stable support in the unfolded position. The spring works on the basis of air compression inside a closed cylinder. It consists of a cylinder, a piston and a pneumatic (air) chamber. To ensure a comfortable behavior of the spring, you must choose the appropriate force: 800, 900 or 1000 N.

RU

Пневматическая пружина предназначена для установки в раскладные механизмы диванов и кроватей. Она значительно упрощает процесс трансформации мебели, делая его быстрым и легким, и при этом обеспечивает стабильную поддержку в раскладном положении. Пружина работает на основе сжатия воздуха внутри замкнутого цилиндра. Состоит из цилиндра, поршня, и пневматической камеры. Для обеспечения комфортного поведения пружины необходимо выбрать соответствующую силу: 800, 900 или 1000 N.

UA

Пневматична пружина призначена для установлення в розкладні механізми диванів і ліжок. Вона значно спрощує процес трансформації меблів, роблячи його швидким і легким, і при цьому забезпечує стабільну підтримку в розкладному положенні. Пружина працює на основі стиснення повітря всередині замкнутого циліндра. Складається з циліндра, поршня, і пневматичної камери. Для забезпечення комфортного поведіння пружини необхідно вибрати відповідну силу: 800, 900 або 1000 N.



AK-2-B-A-G
AK-2-B-A-G-F



AK-2-B-C-H
AK-2-B-C-H-F

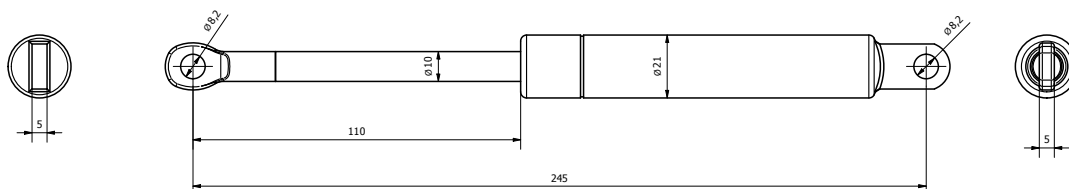


AK-2-B-C-J
AK-2-B-C-J-F

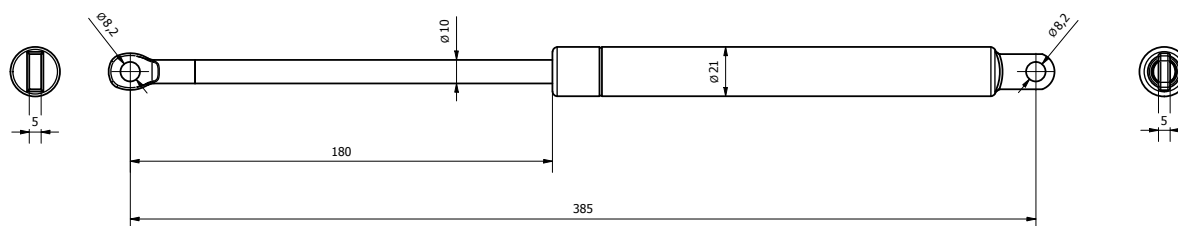
index	L (mm)	materiat / material / материал / матеріал
AK-2-B-A-G	245	stal / steel / сталь / сталь
AK-2-B-A-G-F	245	
AK-2-B-C-H	385	
AK-2-B-C-H-F	385	
AK-2-B-C-J	385	
AK-2-B-C-J-F	385	

DANE TECHNICZNE / TECHNICAL SPECIFICATIONS /
 ТЕХНИЧЕСКИЕ ХАРАКТЕРИСТИКИ / ТЕХНІЧНІ ХАРАКТЕРИСТИКИ

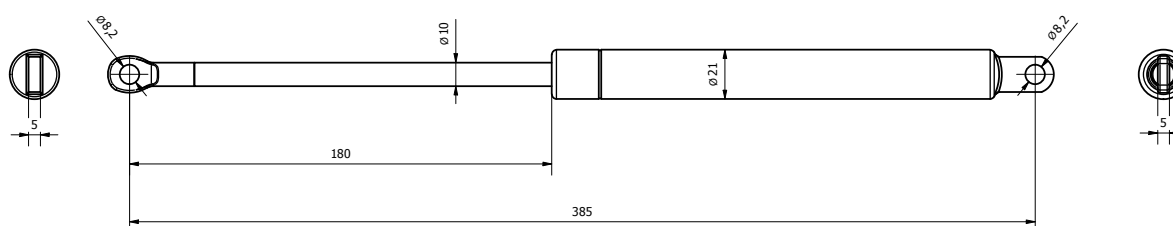
AK-2-B-A-G
 AK-2-B-A-G-F



AK-2-B-C-H
 AK-2-B-C-H-F



AK-2-B-C-J
 AK-2-B-C-J-F



Blokada rolki

Roller retainer

Фиксатор ролика

Фіксатор ролика

PL

Blokada rolki zastosowana w wózkach jezdnych. Ma za zadanie zablokować rolę jezdnią w momencie maksymalnego wysunięcia funkcji spania. Posiada kształt haka.

Pokrycie: ocynk lub czarna.

EN

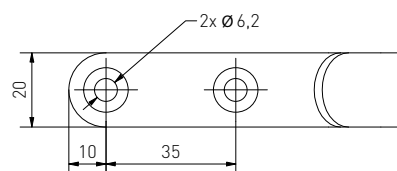
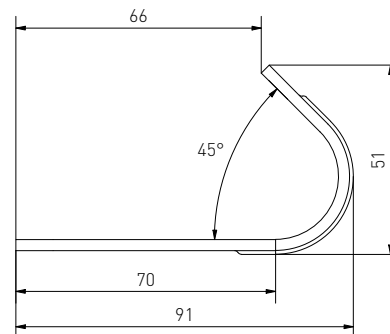
Locking device for blocking the castors used in sofa pull-outs. Its purpose is to block the castor when the sleeping surface is fully extended. It has the shape of a hook. Colour: zinc or black.

RU

Устройство для блокировки роликов, используемое в механизмах выдвижения для диванов. Его назначение - блокировать ходовой ролик, когда спальное место выдвинуто на максимум. Имеет форму крючка. Цвет: цинковый или черный.

UA

Пристрій для блокування роликів, що використовується в механізмах висунення для диванів. Його призначення - блокувати ходовий ролик, коли спальне місце висунуто на максимум. Має форму гачка. Колір: цинковий або чорний.



index	kolor / colour / цвет / колір	materiał / material / материал / матеріал
AW-3-C-20	RAL 9005 czarny / black / черный / чорний	stal / steel / сталь / сталь
AW-3-C-40	ocynk / zinc / цинковый / цинковий	

Wsuwki na kątownik PK-7

Pins for the PK-7 lifts

Штифты для подъемника PK-7

Штифти для підйомника PK-7

PL

Wsuwki zaprojektowano do montażu podnośnika PK-7 w łóżkach sypialnianych, w których wykorzystywane są stelaże drewniane lub inne konstrukcje z płyty. Długość 614 mm, szerokość 35,7 mm. Materiał: stal. Kolor: czarny.

EN

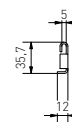
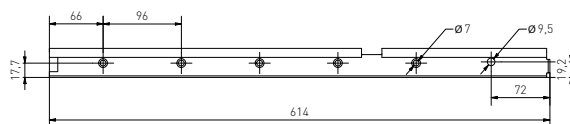
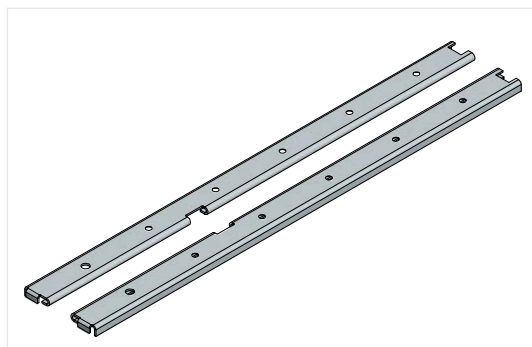
The pins are for mounting on the PK-7 lifts in beds where wooden frames or other panel structures are used. Length 614 mm, width 35.7 mm. Material: steel. Colour: black.

RU

Штифты предназначены для установки на подъемник PK-7 в кроватях, где используются рамы из дерева или другие щитовые конструкции. Длина 614 мм, ширина 35,7 мм. Материал: сталь. Цвет: черный.

UA

Штифти призначені для встановлення на підйомник PK-7 у ліжках, де використовуються рами з дерева або інші щитові конструкції. Довжина 614 мм, ширина 35,7 мм. Матеріал: сталь. Колір: чорний.



index	kolor / colour / цвет / колір	materiał / material / материал / матеріал
AW-4-E-20	RAL 9005 czarny / black / черный / чорний	stal / steel / сталь / сталь

Synchronizator 1100-2000 mm

Synchroniser 1100-2000 mm

Синхронизатор 1100-2000 мм

Синхронізатор 1100-2000 мм

PL

Synchronizator ma zastosowanie w podnośnikach typu DL w celu płynnego przeniesienia siedziska. Kiedy sofa rozkłada się, synchronizator pomaga utrzymać oba elementy ruchome w jednej linii. Wykonany z metalowego profilu i przymocowany do podnośników za pomocą śrub. Długość regulowana od 1100-2000 mm. Materiał: stal. Kolor: czarny.

EN

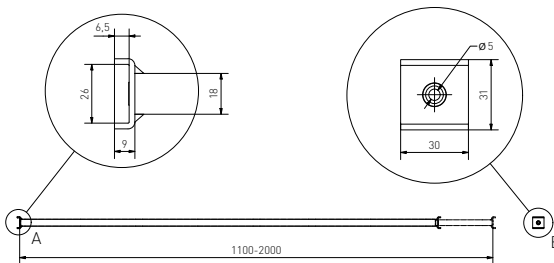
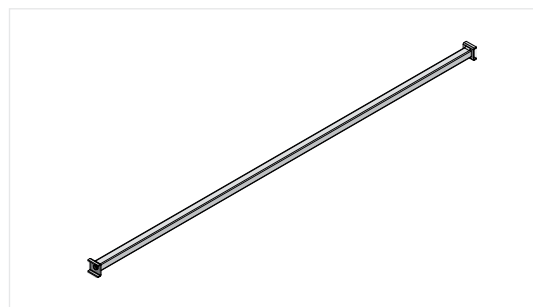
The synchroniser is used on DL lifts to move the seats smoothly. When the sofa is unfolded, the synchroniser helps to align the two moving parts. It is made of a metal profile and is attached to the lifts with screws. The length is adjustable from 1100 to 2000 mm. Material: steel. Colour: black.

RU

Синхронизатор используется на подъемниках DL для плавного перемещения сидений. Когда диван раскладывается, синхронизатор помогает выровнять две движущиеся части. Изготовлен из металлического профиля и крепится к подъемникам с помощью винтов. Длина регулируется в пределах 1100-2000 мм. Материал: сталь. Цвет: черный.

UA

Синхронізатор використовується на підйомниках DL для плавного переміщення сидінь. Коли диван розкладається, синхронізатор допомагає вирівняти дві рухомі частини. Виготовлений з металевого профілю і кріпиться до підйомників за допомогою гвинтів. Довжина регулюється в межах 1100-2000 мм. Матеріал: сталь. Колір: чорний.



index	kolor / colour / цвет / колір	material / material / материал / матеріал
AW-1-C-A-20	RAL 9005 czarny / black / черный / чорний	stal / steel / сталь / сталь

Synchronizator stały do mechanizmu MENARDI

Synchroniser for the MENARDI mechanism

Синхронизатор для механизма MENARDI

Синхронізатор для механізму MENARDI

PL

Synchronizator stały ma zastosowanie w mechanizmie Menardi w celu płynnego przeniesienia siedziska. Kiedy sofa rozkłada się, łącznik pomaga utrzymać oba elementy ruchome w jednej linii. Wykonany z metalowego profilu i przymocowany do mechanizmów za pomocą śrub. Możliwość wyboru długości od 900-2000 mm.

EN

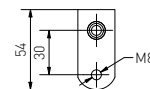
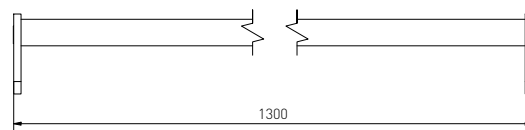
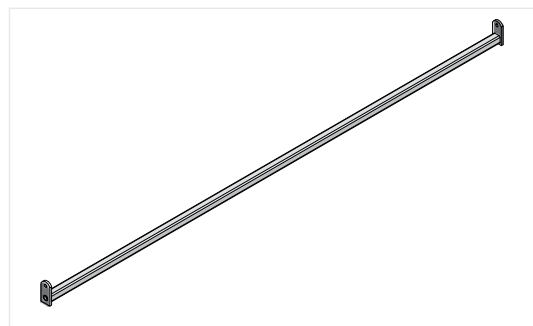
The synchroniser is used in Menardi mechanisms to enable the seat to move smoothly. When the sofa is unfolded, the synchroniser helps to keep the two moving parts in alignment. It is made from a metal profile and secured to the mechanisms with screws. Available in lengths from 900-2000 mm.

RU

Синхронизатор используется в механизме Menardi для плавного перемещения сиденья. Когда диван раскладывается, синхронизатор помогает удерживать две движущиеся части на одной линии. Изготавливается из металлического профиля и крепится к механизмам с помощью винтов. Выбор длины от 900-2000 мм.

UA

Синхронізатор використовується в механізмі Menardi для плавного переміщення сидіння. Коли диван розкладається, синхронізатор допомагає утримувати дві рухомі частини на одній лінії. Виготовляється з металевого профілю і кріпиться до механізмів за допомогою гвинтів. Вибір довжини від 900-2000 мм.



index	kolor / colour / цвет / колір	material / material / материал / матеріал
AW-1-B-A-20	RAL 9005 czarny / black / черный / чорний	stal / steel / сталь / сталь

Łączyna Fi 18 (rura)

Connector d 18

Соединитель d 18

З'єднувач d 18

PL

Łączyna ma zastosowanie w wózkach jezdnych w celu płynnego wysunięcia funkcji spania. Wykonana z metalowej rury fi 18 z zaprasowanymi nakrętkami M8 po obu stronach. Przymocowana do wózków za pomocą śrub. Możliwość wyboru długości od 900-2000 mm.

EN

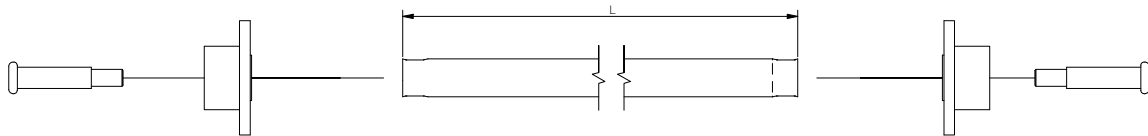
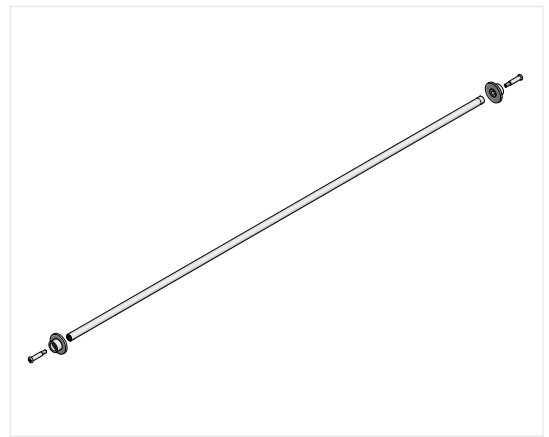
The connector is used in sofa pull-outs for the smooth extension of the sleeper. Made of d=18 mm metal pipe with pressed M8 nuts on both sides. It is attached to the sliding mechanism using screws. Selectable length from 900-2000 mm.

RU

Соединитель используется в выдвижных механизмах для диванов с целью плавного выдвижения спального места. Изготовлен из металлической трубы d=18 мм с напрессованными гайками M8 с обеих сторон. Крепится к механизмам с помощью винтов. Выбор длины от 900-2000 мм.

UA

З'єднувач використовується у висувних механізмах для диванів з метою плавного висунення спального місця. Виготовлений з металевої труби d=18 мм з напресованими гайками M8 з обох боків. Кріпиться до механізмів за допомогою гвинтів. Вибір довжини від 900-2000 мм.



index	L (mm)	kolor / colour / цвет / колір	material / material / материал / материал
AW-1-A...	900-2000	RAL 9005 czarny / black / черный / чорний	stal / steel / сталь / сталь

Rolka MALUNG z wkrętem

Roller MALUNG with screw

Ролик MALUNG с винтом

Ролик MALUNG з гвинтом

PL

Rolka do prowadnicy, zastosowane w wózkach jezdnych, służące do płynnego wysunięcia funkcji spania w sofach.

EN

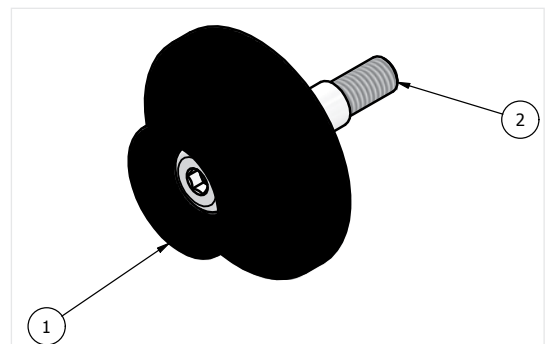
A guide roller used in pull-out mechanisms in sofas to smoothly unfold the sleeping area.

RU

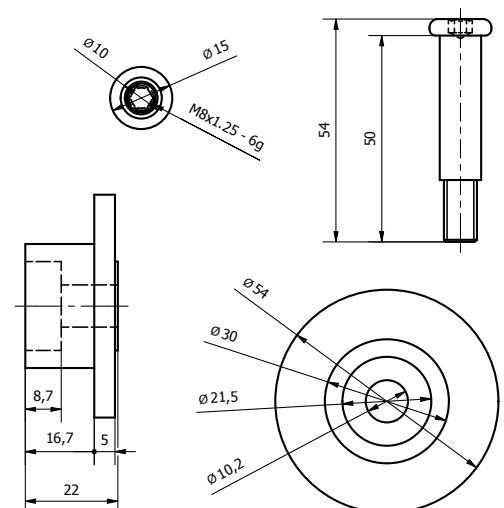
Направляющий ролик, используемый в выдвижных механизмах в диванах для плавного раскладывания спального места.

UA

Направляючий ролик, що використовується у висувних механізмах у диванах для плавного розкладання спального місця.



1. Rolka fi54x22
Roll fi54x22
Ролик fi54x22
Ролик fi54x22
2. Wkręt walcowy imbusowy M8X50
M8X50 hexagonal screw
Винт с шестигранной головкой M8X50
Гвинт із шестигранною головкою M8X50



index	kolor / colour / цвет / колір	material / material / материал / материал
AK-4-H-K.00.00	RAL 9005 czarny / black / черный / чорний	Polietylen / Polyethylene / полиэтилен / Полиэтилен

COMPONENTS UPHOLSTERED furniture





Components for upholstered furniture
Комплектующие для мягкой мебели
Комплектуючі для м'яких меблів




GTV


ul. Przejazdowa 21
05-800 Pruszków
Poland


 +48 22 44 47 272


 +48 22 44 47 366
+48 22 44 47 331

 +48 22 44 47 391


 +48 22 44 47 379

 +420 591 160 091

 +48 22 4447 523

 +375 291 504 626
+48 22 4447 529


 +48 22 4447 216


 +48 22 4447 586

 +48 22 4447 525

 +48 22 4447 301

 +48 22 4447 586

 +48 22 4447 586

 тел: 8-495-640 15 88

 GTV Croatia d.o.o
Roberta Frangeša Mihanovića 9
10110 Zagreb
+ 385 1 798 8089

 GTV Czech Distribution s.r.o.
CTPark Ostrava, Na Rovince 879
720 00 Ostrava-Hrabová
Česká republika
+420 591 160 092
+420 727 800 362
+420 725 715 142

 GTV España Herrajes e Iluminación,
S.L., Avenida Aragón 30, Planta 8
46021 Valencia (España)
+ 34 960 468 666
+ 48 22 444 73 77

fax: +48 22 444 75 01
e-mail: info@gtv.com.pl
www.gtv.com.pl

