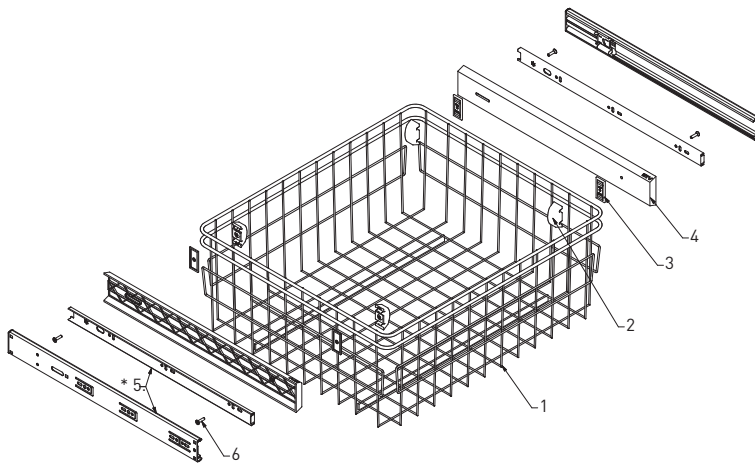


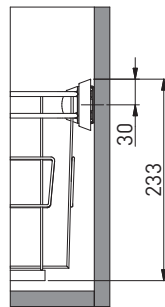
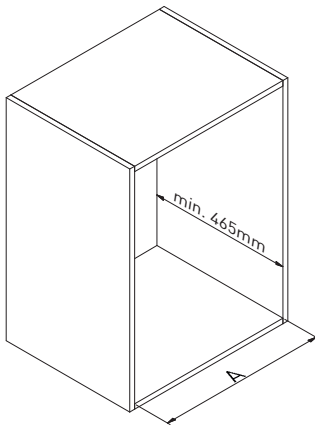
Skład zestawu / This set consists of / Состав набора



	INFO	
1.	kosz / basket / корзина	1 szt. / item / шт.
2.	mocowanie / fixtures / крепление	4 szt. / items / шт.
3.	plyta dystansowa / spacer plate / распорная пластина	8 szt. / items / шт.
4.	osłona prowadnicy / cover / крышка направляющей	2 szt. / items / шт.
5.	prowadnica kulkowa L450* / L450 ball bearing slide* / шариковая направляющая L450* /	1 kpl. / set / шт.
6.	wkręt / screw / шуруп	4 szt. / items / шт.

*opcja / optional / опция

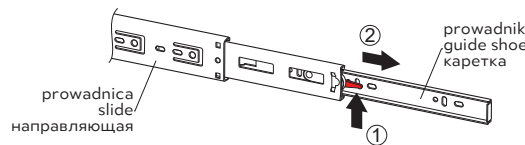
Wymiary zabudowy / Installation dimensions / Размеры встроенного шкафа



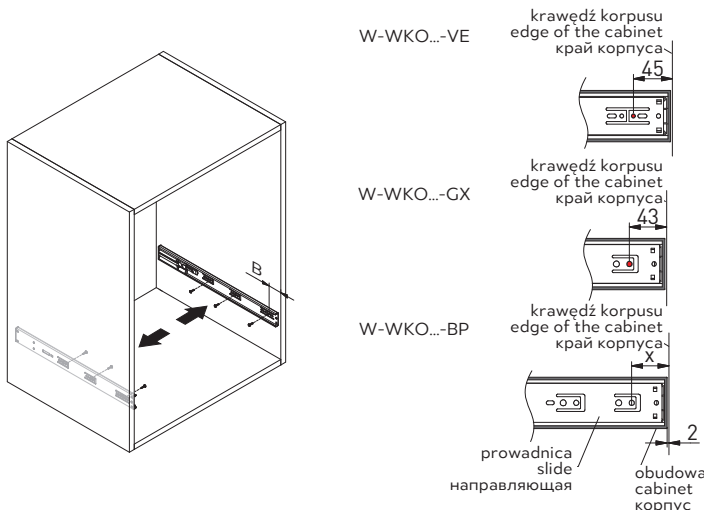
A	
560-568 mm	W-WKO60-...
660-668 mm	W-WKO70-...
760-768 mm	W-WKO80-...
860-868 mm	W-WKO90-...

Montaż prowadnicy w korpusie / Fitting the slide into the cabinet / Установка направляющей в корпусе

1. Wyjąć prowadnik z prowadnicy / Remove the guide shoe from the slide / Вынуть каретку из направляющей



2. Przykręcić prowadnice do korpusu / Screw the slides into the cabinet / Привинтите направляющие к корпусу

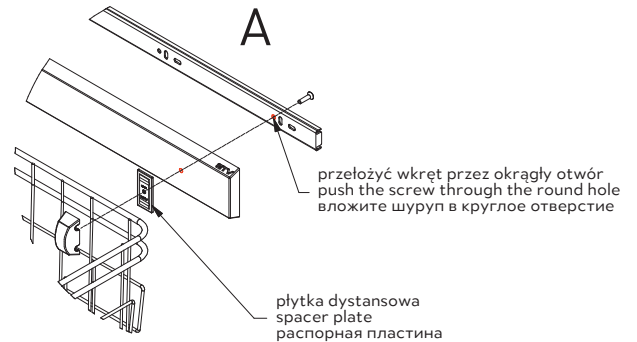
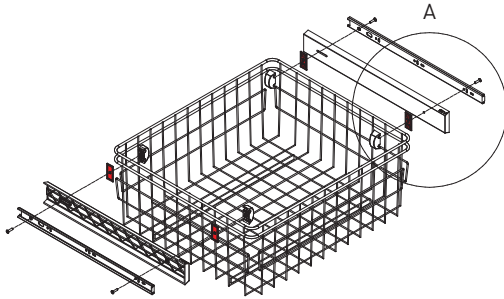


B		INFO
45 mm	W-WKO...-VE	na prowadnicy kulkowej H45 ze spawalniczem on an H45 ball bearing slide with soft closing на шариковой направляющей H45 с доводчиком
43 mm	W-WKO...-GX	na prowadnicy kulkowej H45 on an H45 ball bearing slide на шариковой направляющей H45
x*	W-WKO...-BP	inne prowadnice other slides другие направляющие

*należy dokonać pomiaru we własnym zakresie
 you need to make your own measurements
 следует выполнить измерение самостоятельно

Złożenie kosza / Assembling the basket / Сборка корзины

Sprawdzić szerokość szafki i dobrać odpowiednią ilość płytek dystansowych / Check the width of the cabinet and select the appropriate number of spacer plates / Проверьте ширину шкафа и подберите соответствующее количество распорок



Dla standardowych szafek o wymiarze wew. 564/664/764/864 mm należy zastosować 4 szt. płytek dystansowych (jak na schemacie powyżej). Dla innych wymiarów szafki należy dobrać ilość płytek wg poniższego zestawienia

For standard cabinets with an internal size of 564/664/764/864mm, 4 spacer plates must be used (as shown in the diagram above). For other cabinet sizes, select the number of plates according to the table below

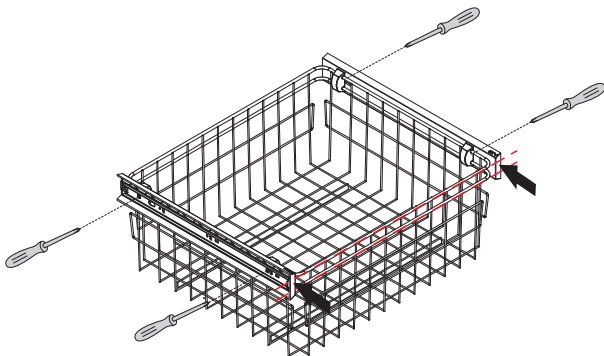
Для стандартных шкафов с внутренними размерами 564/664/764/864 мм следует применить 4 шт. распорных пластин (как на диаграмме выше). Для других размеров шкафа выберите количество пластин в соответствии со следующим сопоставлением

*ilość użytych płytek dystansowych zależy od szerokości szafki
the number of spacer plates required depends on the width of the cabinet
количество используемых распорных пластин зависит от ширины шкафа

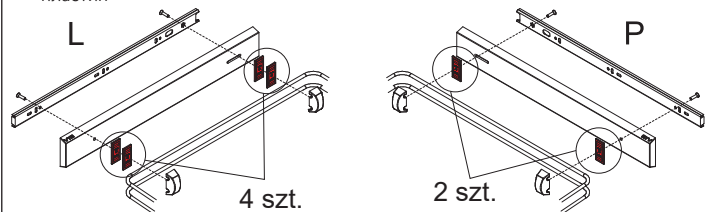
Ilość płytek dystansowych (szt.) number of spacer plates (pcs.) кол-во распорных пластин (шт.)	0	2	4	6	8
560	562	564	566	568	
660	662	664	666	668	
760	762	764	766	768	
860	862	864	866	868	

szerość wew. szafki - A (mm)
internal width of the cabinet - A (mm)
внутр. ширина шкафа - A (мм)

Zrównać krawędź kosza z przednią płaszczyzną obudowy i dokręcić wkręty / Align the edge of the basket with the front plane of the cabinet, and tighten the screws / Сравняйте края корзины в передней плоскостью корпуса и привинтите шурупы



Przykład: dla wymiaru wew. szafki 566 mm należy zastosować 6 szt. płytek dystansowych
Example: if the internal size of the cabinet is 566mm, use 6 spacer plates
Пример: для внутр. размера шкафа 566 мм, следует использовать 6 шт. распорных пластин



Montaż kosza na prowadnicach / Fitting the basket into the slides / Установка корзины на направляющих

Wsunąć kosz na prowadnice i dopchnąć do zakliknięcia / Slide the basket onto the slides and push it until it clicks into place / Вставьте корзину на направляющие и втолкните до щелчка

